

RONDA POLE – INSTRUCTION DE MONTAGE

IP66

IK10

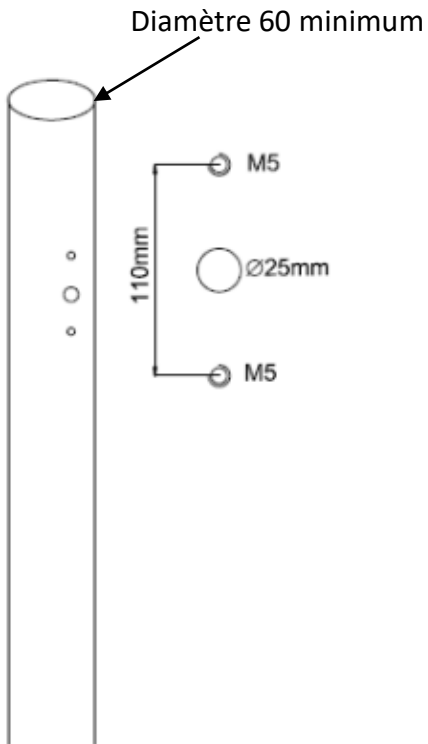
CE

RONDA LED 3000 ou 4000K – 220/240V 50Hz – CLASSE I

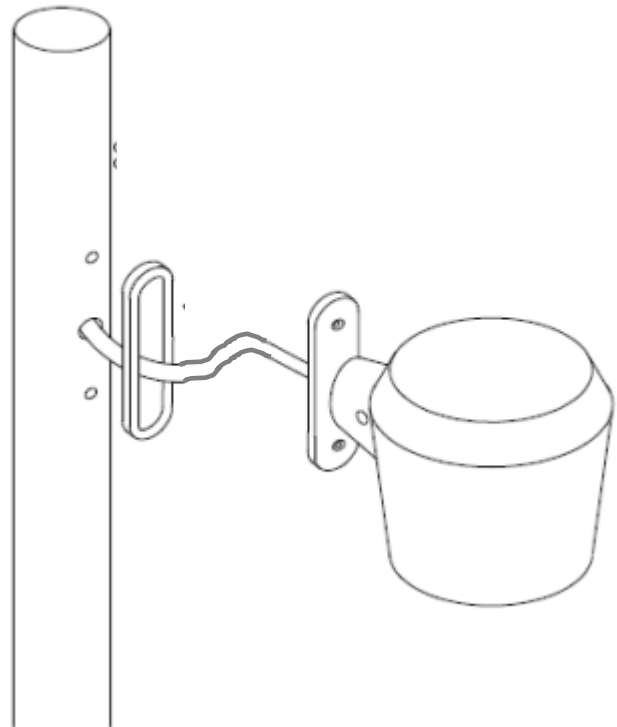
Le raccordement doit être réalisé par du personnel qualifié
Ne pas raccorder le projecteur sous tension



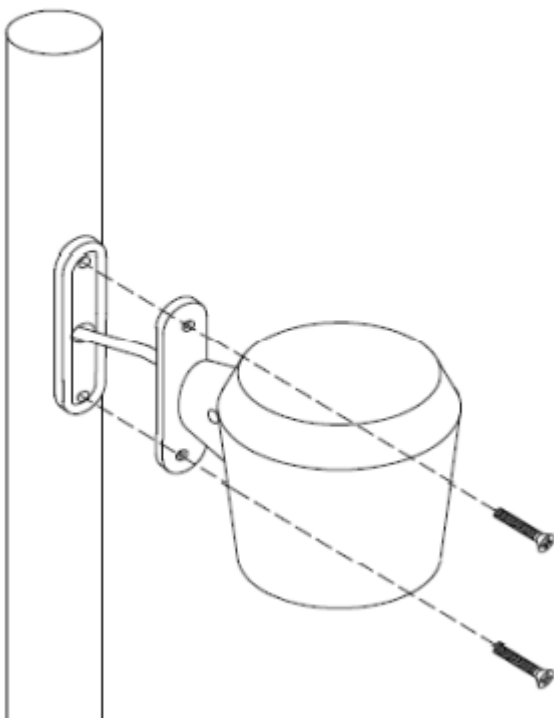
①



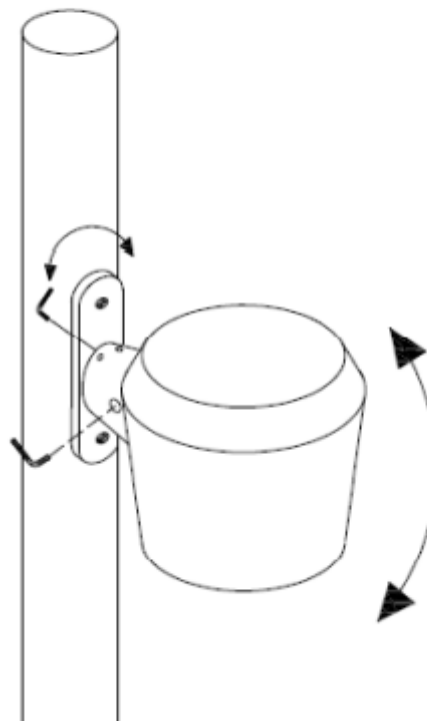
②



③



④



RONDA MURAL – INSTRUCTION DE MONTAGE

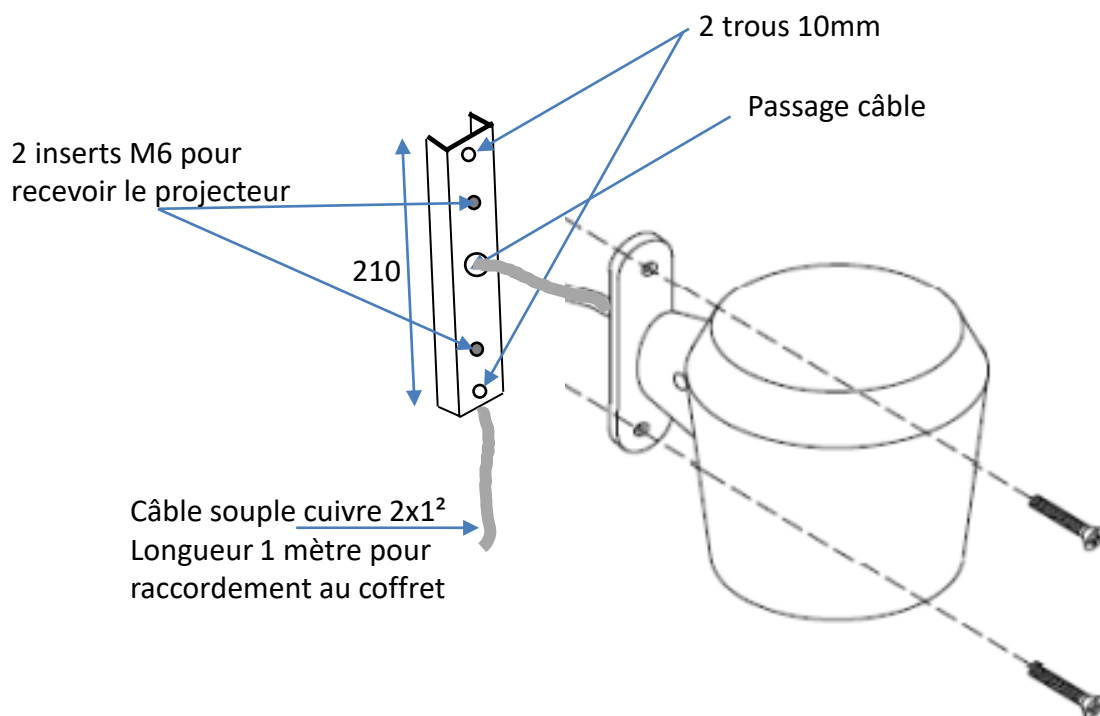
IP66

IK10

CE

RONDA LED 3000 ou 4000K – 220/240V 50Hz – CLASSE I

Le raccordement doit être réalisé par du personnel qualifié
Ne pas raccorder le projecteur sous tension



RONDA BRANCHE – INSTRUCTION DE MONTAGE

IP66

IK10

CE

RONDA LED 3000 ou 4000K – 220/240V 50Hz – CLASSE I

Le raccordement doit être réalisé par du personnel qualifié
Ne pas raccorder le projecteur sous tension

