

## FOCAL MOTORISEE

### PRINCIPES ET ACCESSOIRES DE RACORDEMENT



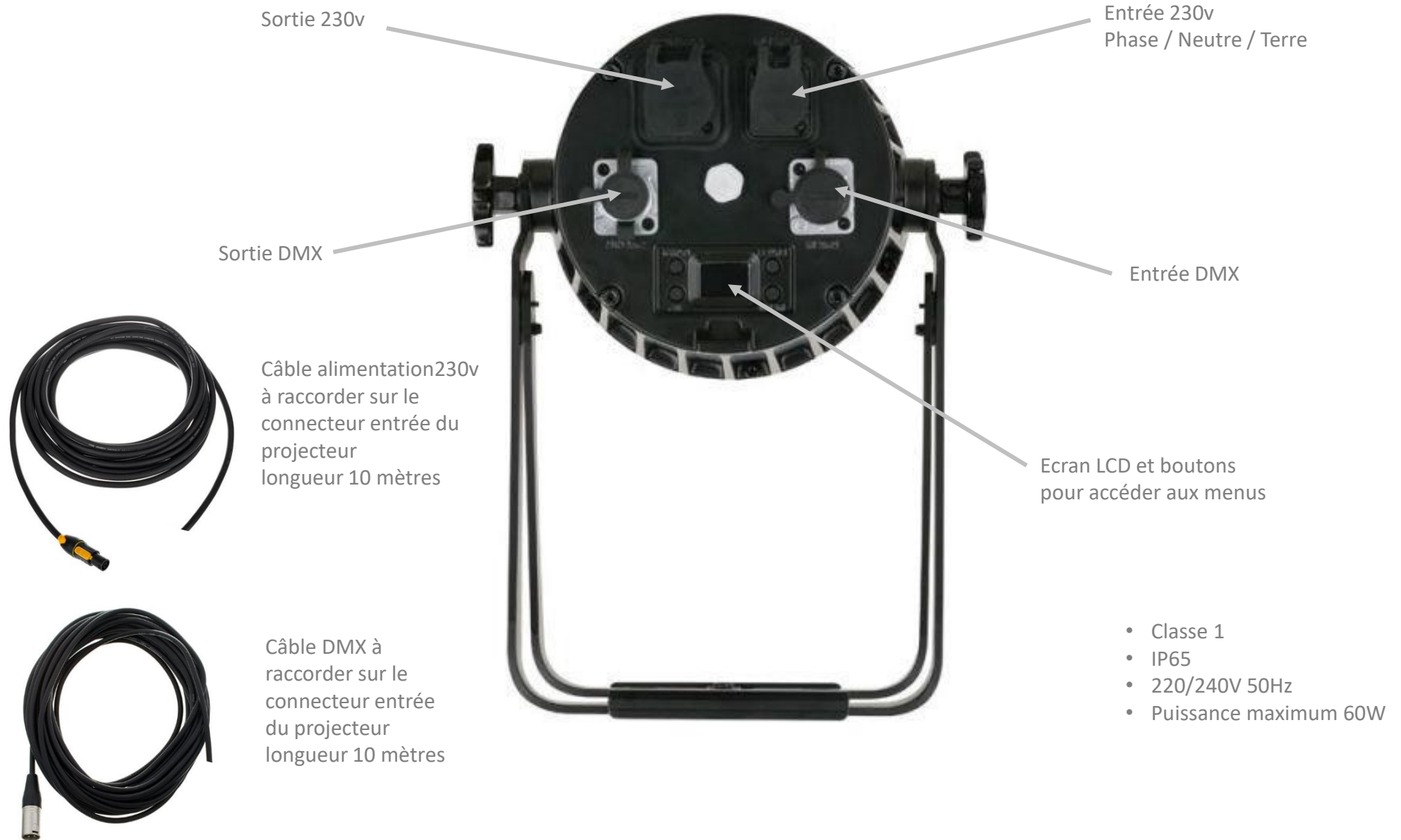
Le raccordement doit être réalisé par un personnel qualifié  
Ne jamais connecté ou déconnecté le projecteur en présence de tension électrique ou de signal DMX  
Pour toutes questions veuillez contactez JCL LIGHTING

Les Entrées et Sorties Alimentation et DMX sont obturées par des bouchons étanches IP65 imperdables  
Ne jamais laisser une entrée ou une sortie sans un connecteur ou un bouchon en place, l'étanchéité IP65 du projecteur ne serait plus garantie

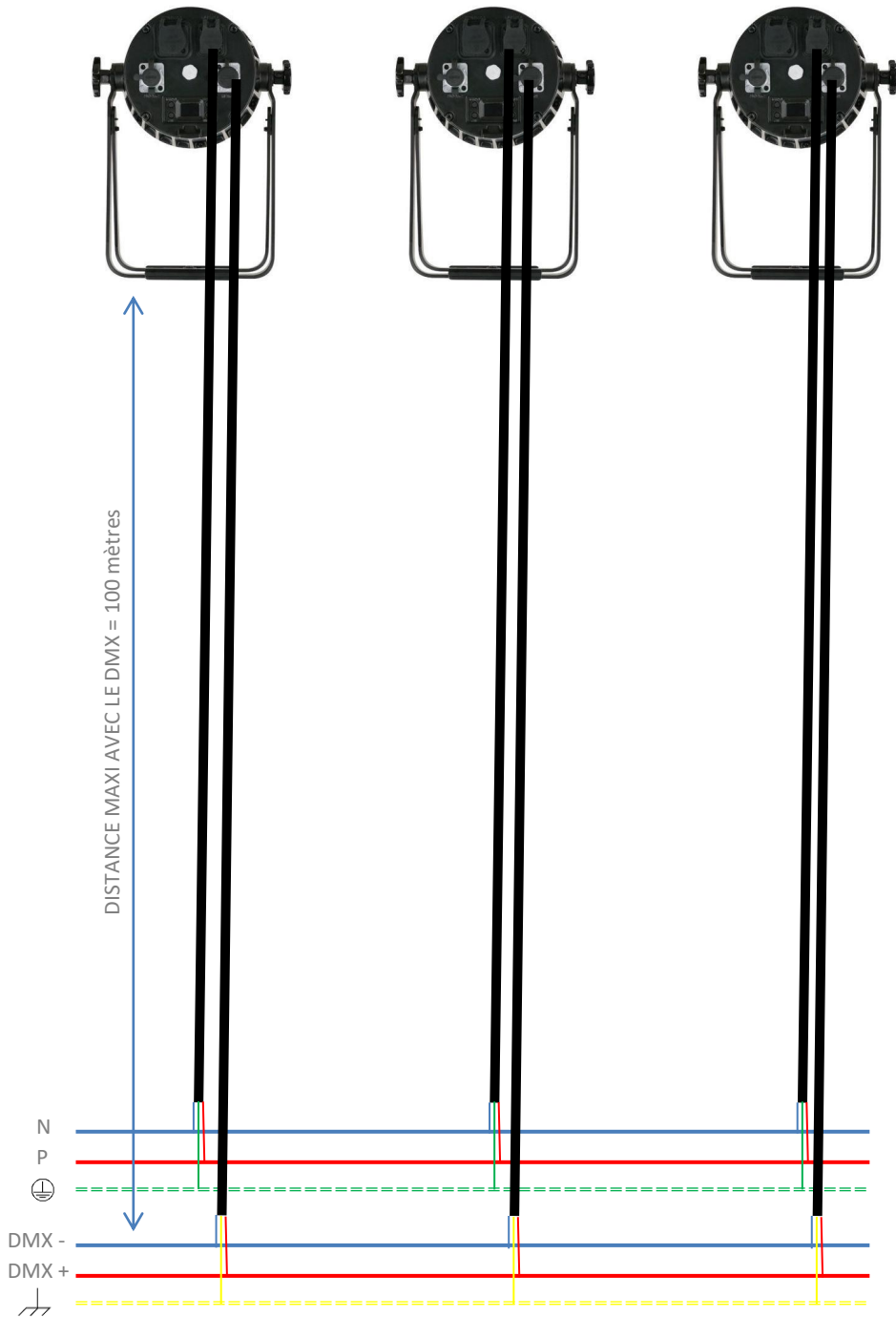
Le projecteur est livré avec :

- 1 câble d'alimentation HO7RNF 3G1,5 à connecter au projecteur / Longueur 10 mètre
- 1 câble DMX à connecter au projecteur / Longueur 10 mètres

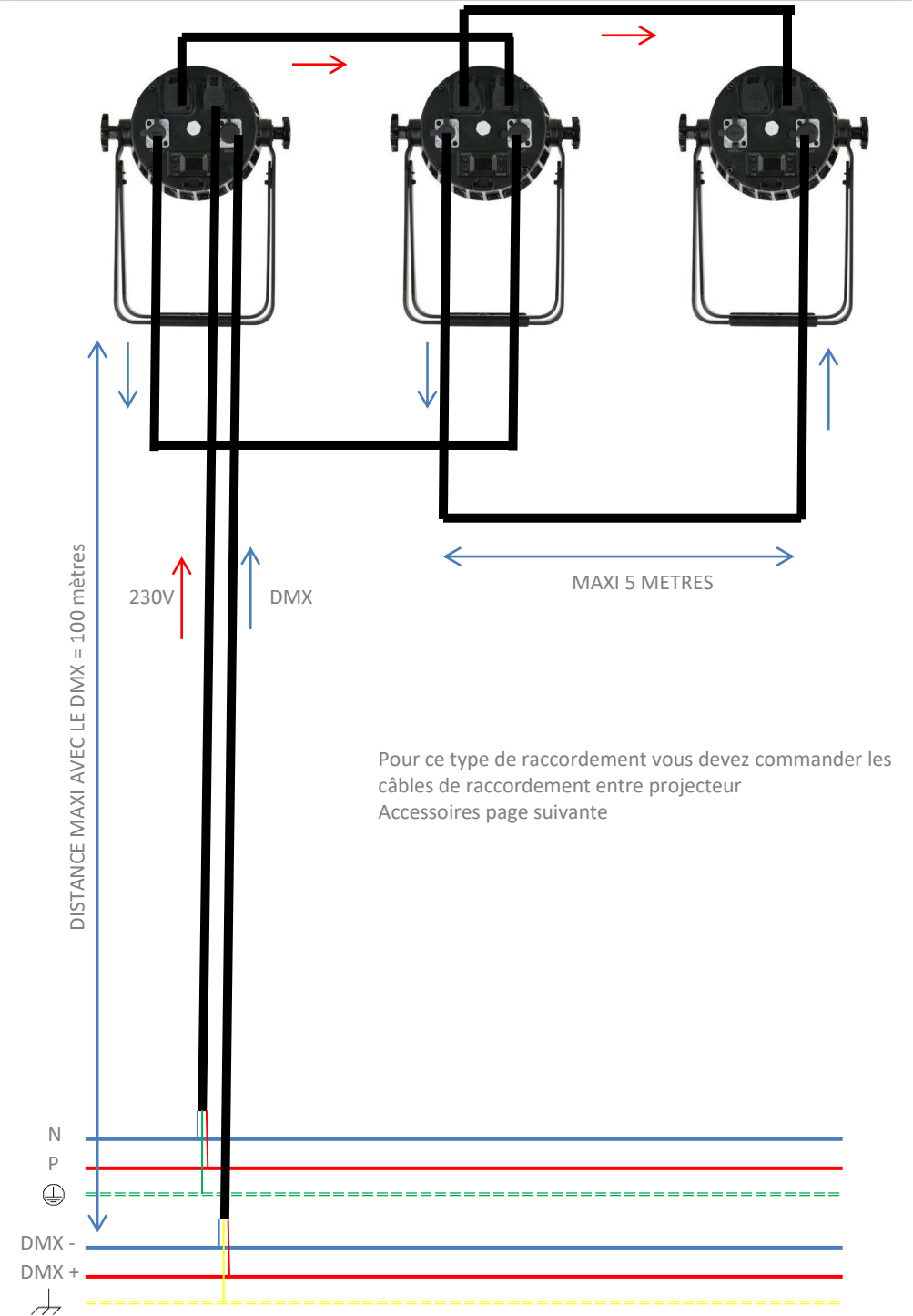
Code produit : F60409068



## RACCORDEMENT TYPE 1 : EN PARALLELE

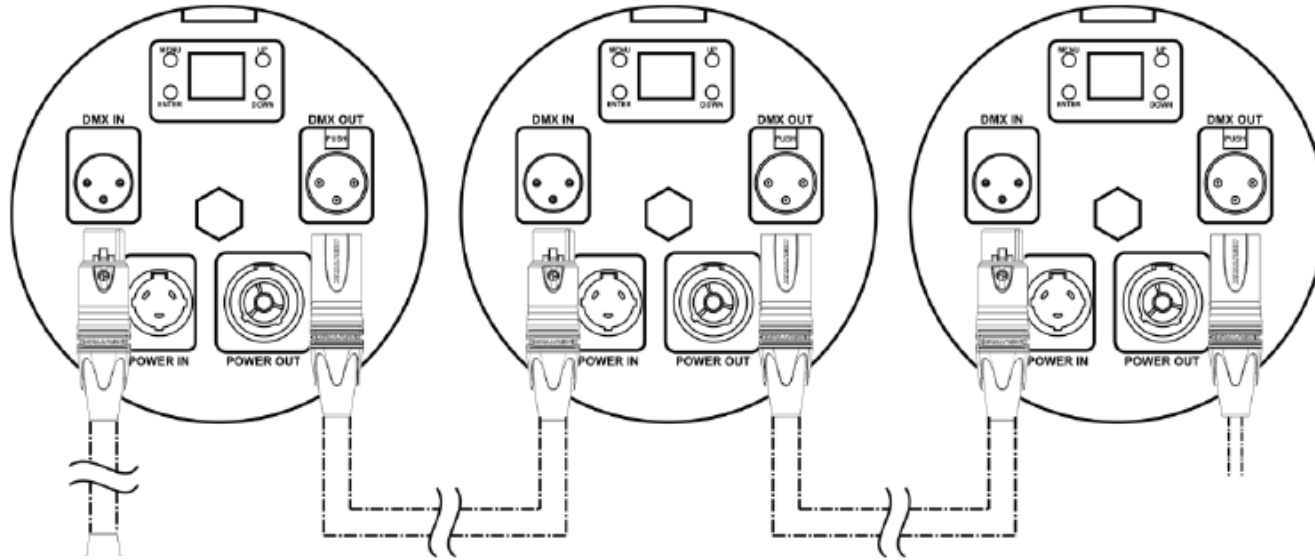


## RACCORDEMENT TYPE 2 : EN SERIE



Pour ce type de raccordement vous devez commander les câbles de raccordement entre projecteur Accessoires page suivante

# ACCESSOIRES EN PLUS VALUE



Câble DMX avec connecteur male/ femelle pour raccordement en SERIE jusqu'à 20 projecteurs  
Longueur 3 mètres (sur demande disponible en 5 mètres)  
Ref : FCDMX30



Câble d'alimentation HO7RNF 3G1,5<sup>2</sup> male / femelle pour raccordement en SERIE jusqu'à 20 projecteurs  
Longueur 3 mètres (sur demande disponible en 5 mètres)  
Ref : CFMF23030



JCL Lighting  
70 Rue Louis Armand  
Zone industrielle  
13794 Aix en Provence

Tel : 04 42 24 42 41  
[contact@jcllighting.com](mailto:contact@jcllighting.com)  
[www.jcllighting.com](http://www.jcllighting.com)