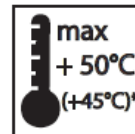
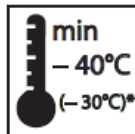


GMR MINA - LED

Notice d'installation



220 - 240 V
AC

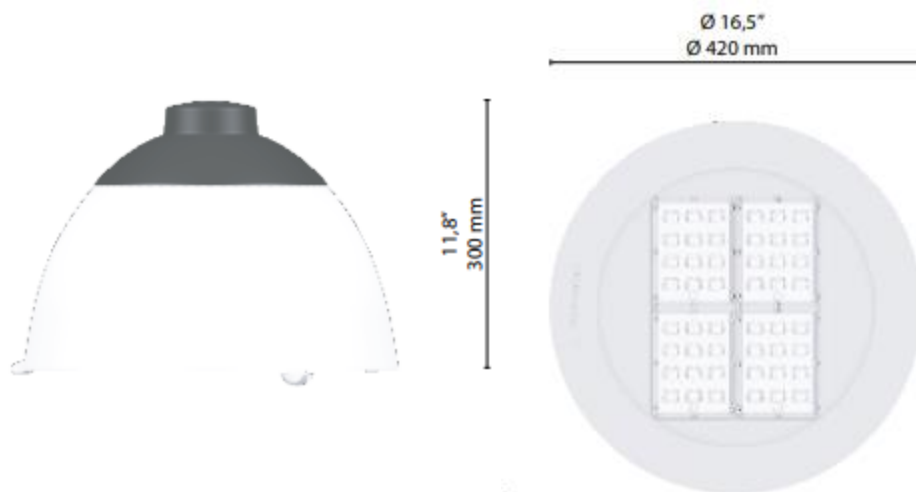


L'installation doit être réalisée par du personnel qualifié.



Pour toute question : 04 42 24 42 41
contact@jclighting.com
www.jclighting.com

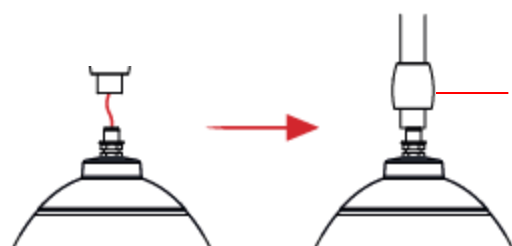
Dimensions



Scx : 0,15m²

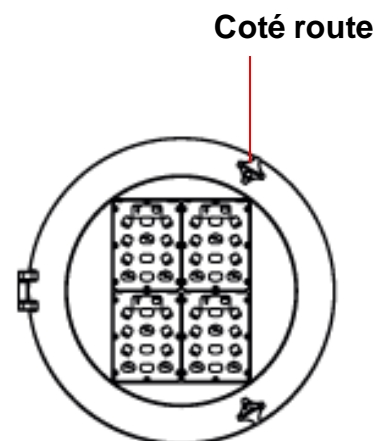
Poids maxi : 10 Kg

Montage



Cache écrou

Rondelle et contre
écrou inox



$\frac{3}{4}$ Gas longueur
50mm

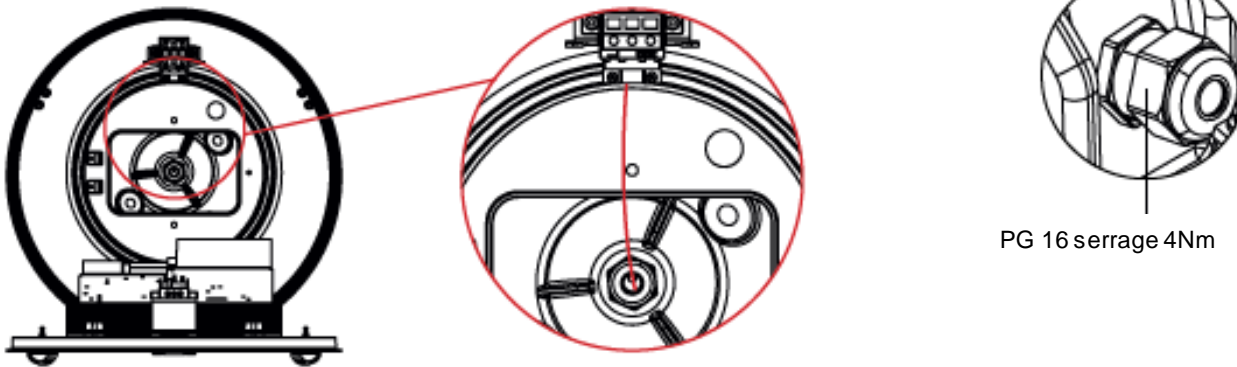
Montage suspendu $\frac{3}{4}$ Gas

OUVERTURE PAR LE BAS SANS OUTIL



Vis de fermeture coté route

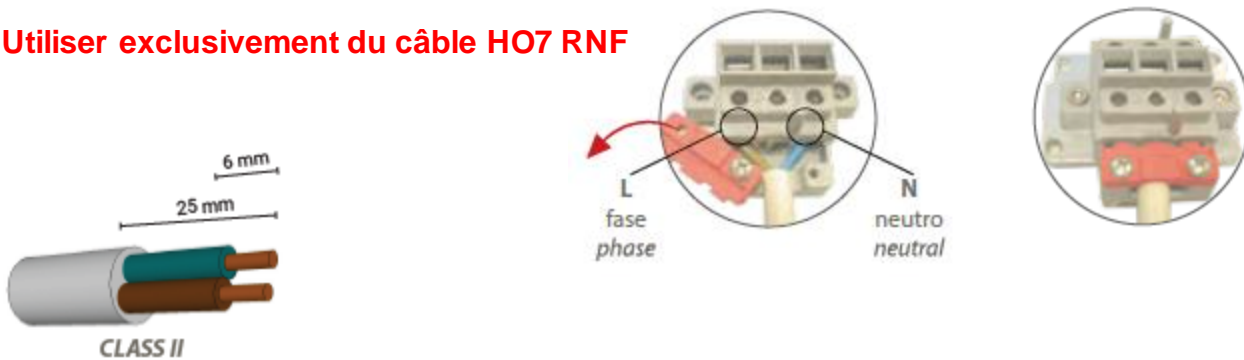
Passage du câble d'alimentation



PG 16 serrage 4Nm

Raccordement Classe II - Dali

Utiliser exclusivement du câble HO7 RNF



| | Nombre de luminaire par Type de Disjoncteur | | | | | | | | | | |
|----------------------|---|------------------------|----------|-----|-----|----------|-----|-----|----------|-----|-----|
| | Courant d'appel En Ampère | Temps micro-seconde | Courbe B | | | Courbe C | | | Courbe D | | |
| | | | 10A | 16A | 25A | 10A | 16A | 25A | 10A | 16A | 25A |
| GL02 - 8 LED 350mA | 25 | 236 | 12 | 20 | 32 | 20 | 33 | 52 | 47 | 81 | 100 |
| GL02 - 8 LED 525mA | 25 | 236 | 12 | 20 | 32 | 20 | 33 | 52 | 47 | 81 | 100 |
| GL02 - 8 LED 1050mA | 25 | 236 | 12 | 20 | 32 | 20 | 33 | 52 | 47 | 81 | 100 |
| GL04 - 16 LED 350mA | 25 | 236 | 12 | 20 | 32 | 20 | 33 | 52 | 47 | 81 | 100 |
| GL04 - 16 LED 525mA | 25 | 236 | 12 | 20 | 32 | 20 | 33 | 52 | 47 | 81 | 100 |
| GL04 - 16 LED 1050mA | 32 | 355 | 12 | 20 | 32 | 20 | 33 | 52 | 47 | 81 | 100 |
| GL06 - 24 LED 350mA | 32 | 355 | 6 | 10 | 16 | 10 | 16 | 26 | 22 | 37 | 72 |
| GL06 - 24 LED 525mA | 32 | 355 | 6 | 10 | 16 | 10 | 16 | 26 | 22 | 37 | 72 |
| GL06 - 24 LED 1050mA | 42 | 238 | 6 | 10 | 16 | 10 | 16 | 26 | 22 | 37 | 72 |