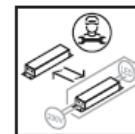
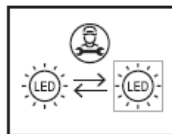
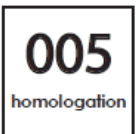
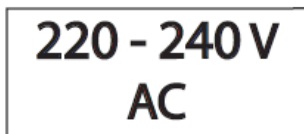
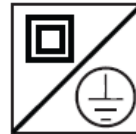
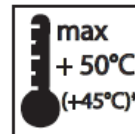
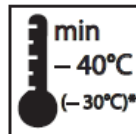


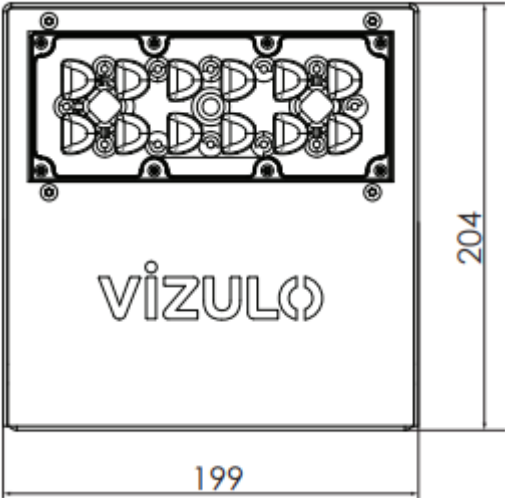
JCL TOTEM ROOK LED

Notice d'installation

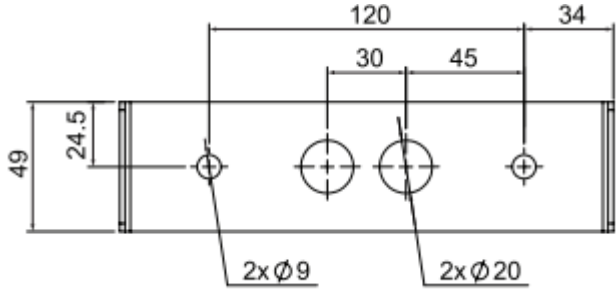


L'installation doit être réalisée par du personnel qualifié.

Dimensions

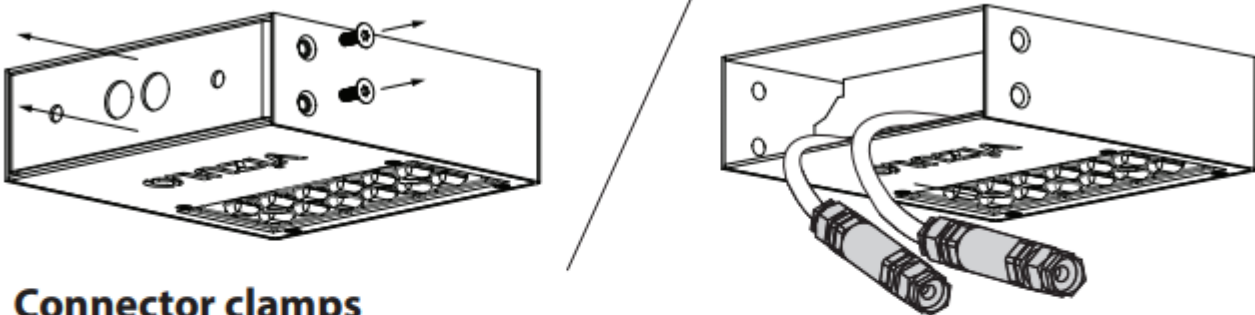


Scx : 0,015m²
Poids maxi :







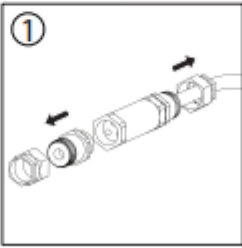
VERSION OUVERTURE AVEC OUTIL

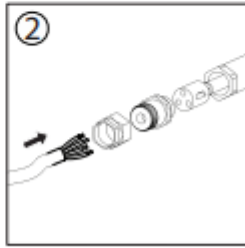
1

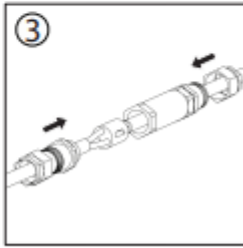


Connector clamps


		1 DALI/1-10V +
Class I	2 DALI/1-10V -	
Class II	Dali	
		

① 

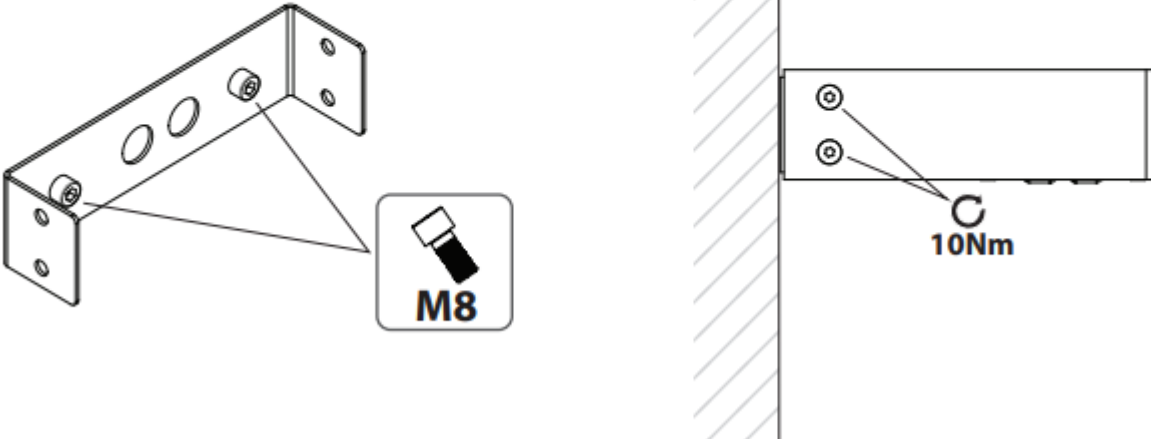
② 

③ 

Conductor cross section:	0.5 - 2.5 mm ²
Cables diameter:	7.0 - 12.0 mm




2

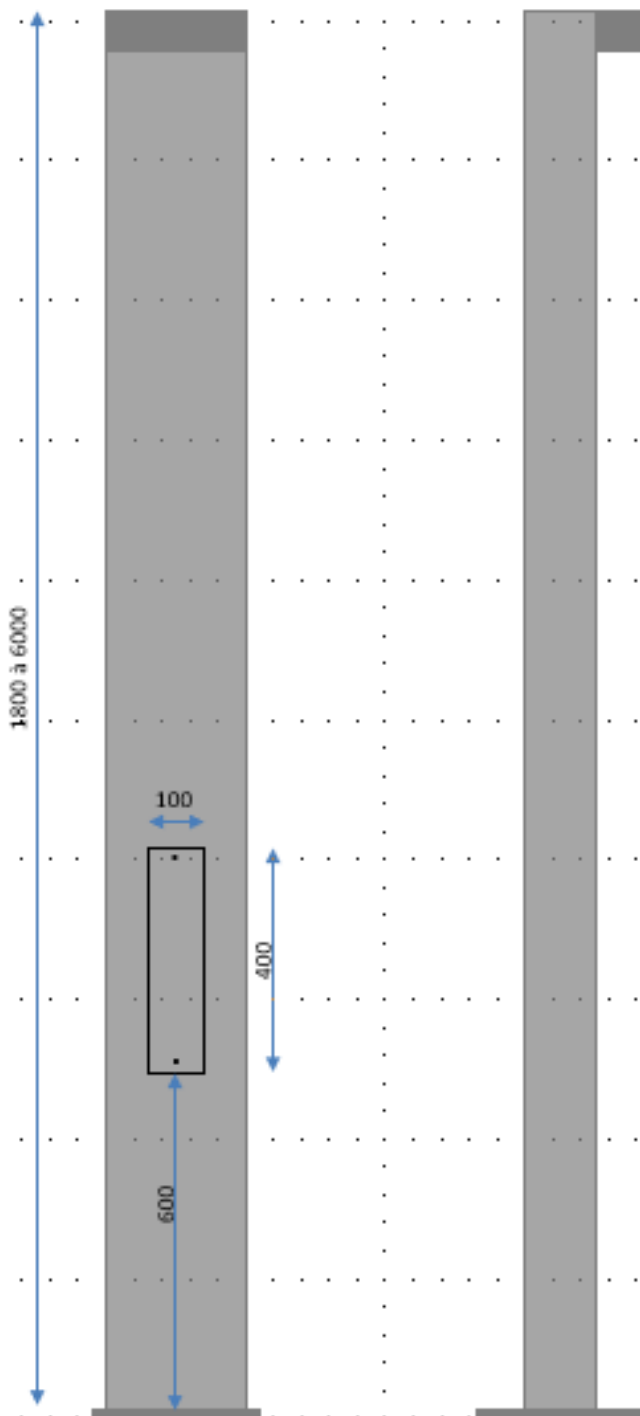


M8

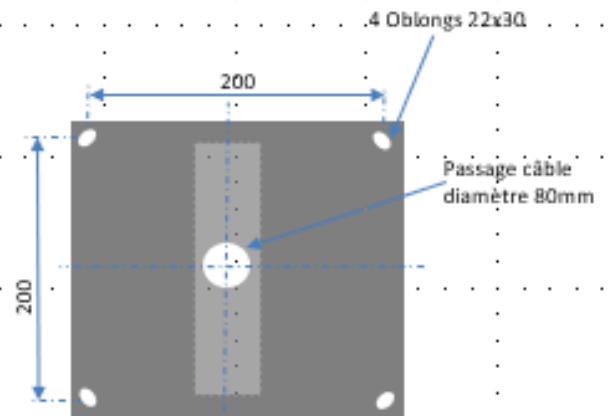
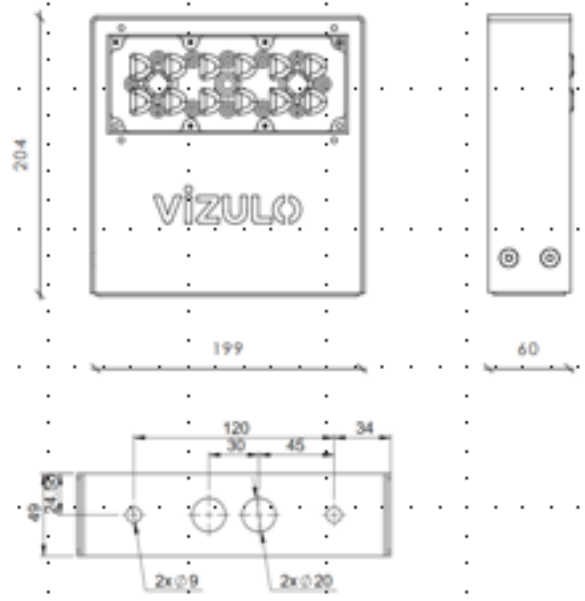
C
10Nm



Aluminium section 200x100 Angle vif / épaisseur 4mm



ROOK de VIZULO
 Fixation par 2 points
 Prévoir 2 filets M8 plus 2 trous pour passage de câble D15mm



Massif 0,4x0,4 profondeur 0,50
 4 Tiges M18x400 (non fournis)

MCB/Inrush current table

Standard	In-rush current (peak/duration)	B10A	B16A
RK 8-12 LED, 8-28 W DALI	5 A (50 μ s)	31	50
RK 8-12 LED, 8-28 W ND	12 A (200 ms)	35	56