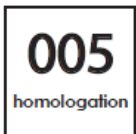
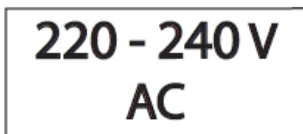
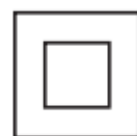
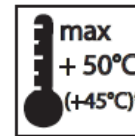
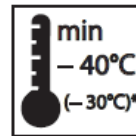


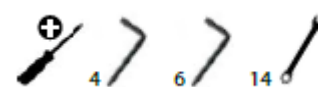
GMR FOGLIA Mini LED



Notice d'installation



L'installation doit être réalisé par du personnel qualifié.



Pour toute question : 04 42 24 42 41
contact@jclighting.com
www.jclighting.com

Dimensions



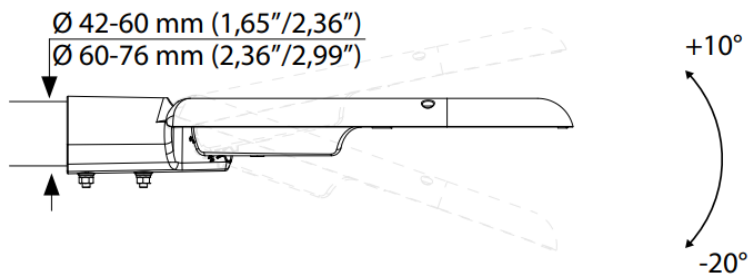
Scx : 0,03m²

Poids maxi : 6,5Kg

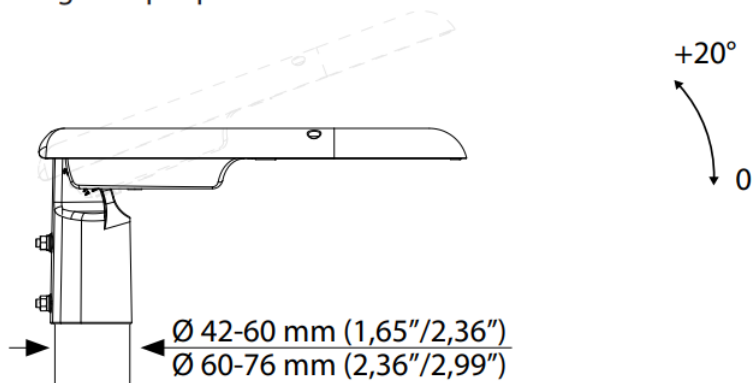


TYPE DE FIXATION

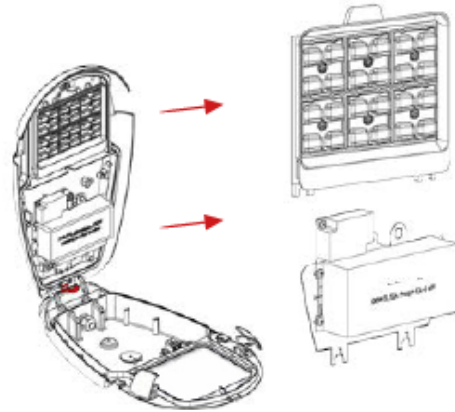
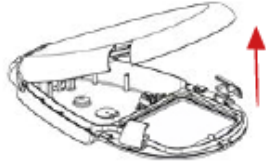
- Lateral
Réglable par pas de 5°



- Poteau supérieur
Réglable par pas de 5°



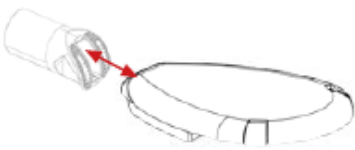
OUVERTURE SANS OUTIL



Moteur LED et Driver remplaçables sans outil

Montage de la fixation sur le corps du luminaire

Montage latéral



2X M8



Serrage 10Nm



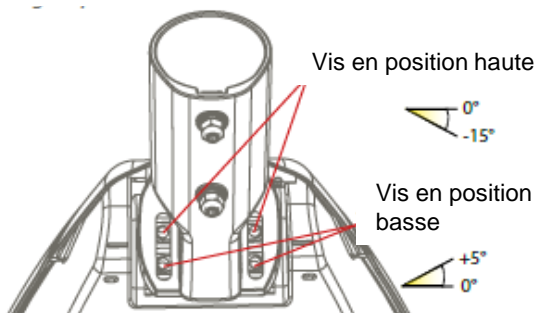
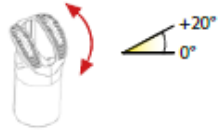
Montage en top



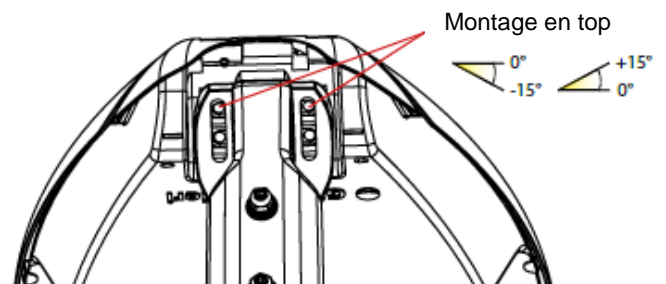
2X M8



Serrage 10Nm

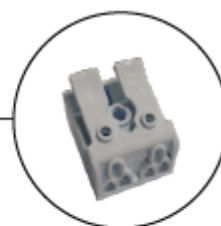
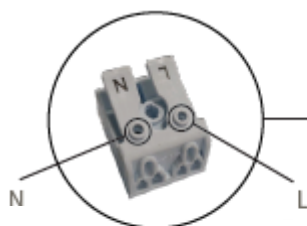
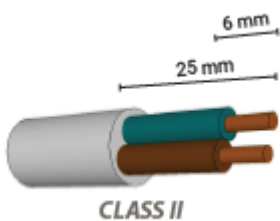


Inserire le viti nei fori superiori o inferiori nel retro del corpo illuminante in funzione dell'inclinazione del braccetto.

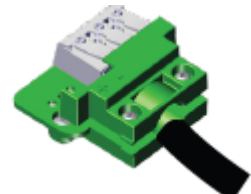


Insert the screws into the upper or lower holes in the back of the lighting fixture according to the inclination of the arm. Tightening torque 7 Nm.

Raccordement Classe II - Dali



Dali



	Courant d'appel En Ampère	Temps micro-seconde	Nombre de luminaire par Type de Disjoncteur								
			Courbe B			Courbe C			Courbe D		
			10A	16A	25A	10A	16A	25A	10A	16A	25A
GL08 - 32 LED 350mA	32	355	6	10	16	10	16	26	22	37	72
GL08 - 32 LED 525mA	32	355	6	10	16	10	16	26	22	37	72
GL08 - 32 LED 1050mA	42	238	6	10	16	10	16	26	22	37	72
GL10 - 40 LED 350mA	42	238	3	5	8	5	7	13	13	22	37
GL10 - 40 LED 525mA	42	238	3	5	8	5	7	13	13	22	37
GL10 - 40 LED 1050mA	65	268	3	5	8	5	7	13	13	22	37
GL12 - 48 LED 350mA	65	268	3	5	8	5	7	13	13	22	37
GL12 - 48 LED 525mA	65	268	3	5	8	5	7	13	13	22	37
GL12 - 48 LED 1050mA	65	268	3	5	8	5	7	13	13	22	37