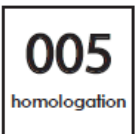
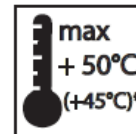
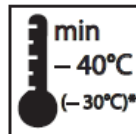


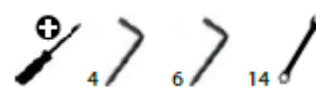
GMR FOGLIA Micro LED



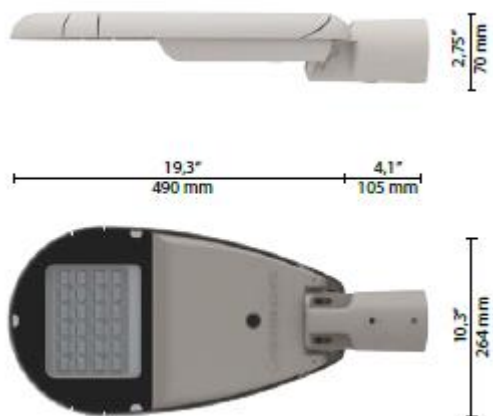
Notice d'installation



L'installation doit être réalisée par du personnel qualifié.



Dimensions



Scx : 0,02m²

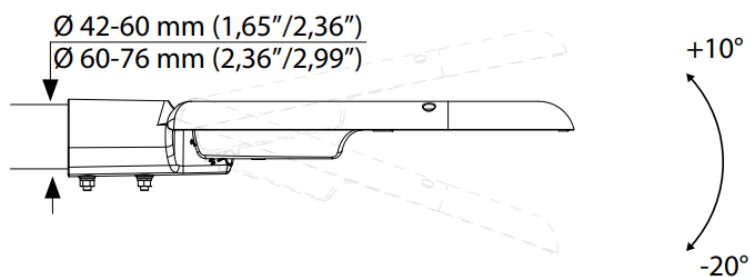
Poids maxi : 4 Kg

TYPE DE FIXATION



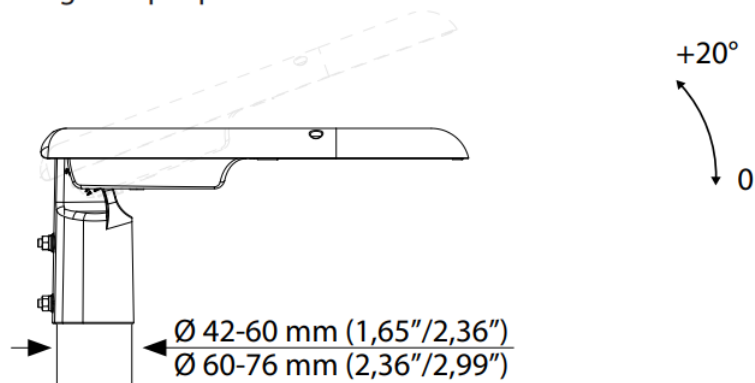
Lateral

Réglable par pas de 5°

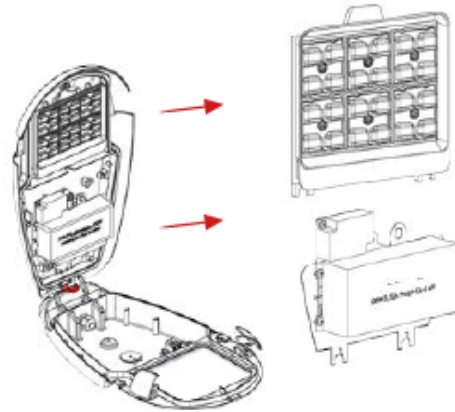
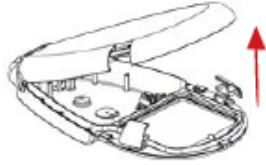


Poteau supérieur

Réglable par pas de 5°



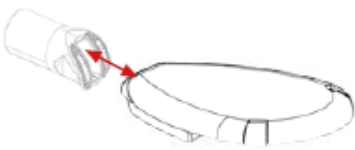
OUVERTURE SANS OUTIL



Moteur LED et Driver remplaçables sans outil

Montage de la fixation sur le corps du luminaire

Montage latéral



2X M8



Serrage 10Nm



+10°
0°
-20°

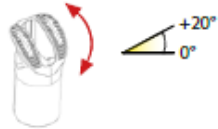
Montage en top



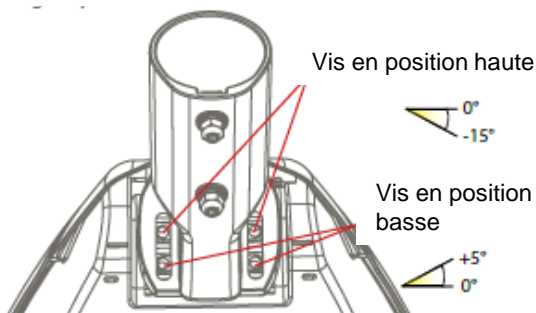
2X M8



Serrage 10Nm



+20°
0°

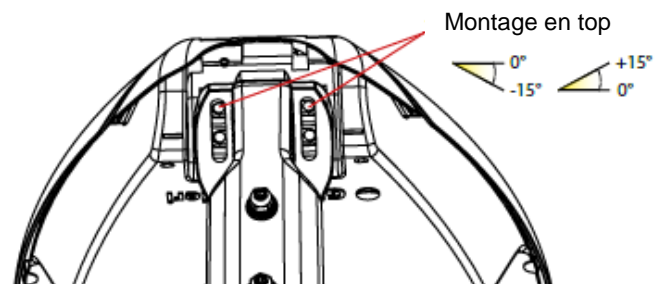


Vis en position haute

0°
-15°

Vis en position basse

+5°
0°



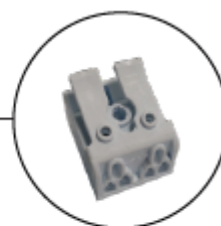
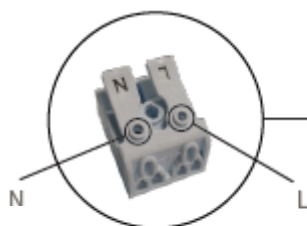
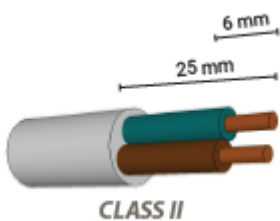
Montage en top

0°
-15°
+15°
0°

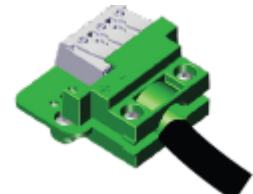
Inserire le viti nei fori superiori o inferiori nel retro del corpo illuminante in funzione dell'inclinazione del braccetto.

Insert the screws into the upper or lower holes in the back of the lighting fixture according to the inclination of the arm. Tightening torque 7 Nm.

Raccordement Classe II - Dali



Dali



	Courant d'appel		Nombre de luminaire par Type de Disjoncteur								
	En Ampère	Temps micro-seconde	Courbe B			Courbe C			Courbe D		
			10A	16A	25A	10A	16A	25A	10A	16A	25A
GL02 - 8 LED 350mA	25	236	12	20	32	20	33	52	47	81	100
GL02 - 8 LED 525mA	25	236	12	20	32	20	33	52	47	81	100
GL02 - 8 LED 1050mA	25	236	12	20	32	20	33	52	47	81	100
GL04 - 16 LED 350mA	25	236	12	20	32	20	33	52	47	81	100
GL04 - 16 LED 525mA	25	236	12	20	32	20	33	52	47	81	100
GL04 - 16 LED 1050mA	32	355	12	20	32	20	33	52	47	81	100
GL06 - 24 LED 350mA	32	355	6	10	16	10	16	26	22	37	72
GL06 - 24 LED 525mA	32	355	6	10	16	10	16	26	22	37	72
GL06 - 24 LED 1050mA	42	238	6	10	16	10	16	26	22	37	72