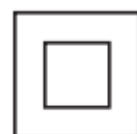
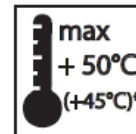
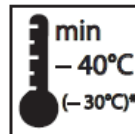


# GMR VESTA C 2 BRAS - LED



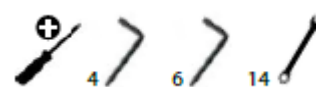
## Notice d'installation



220 - 240 V  
AC

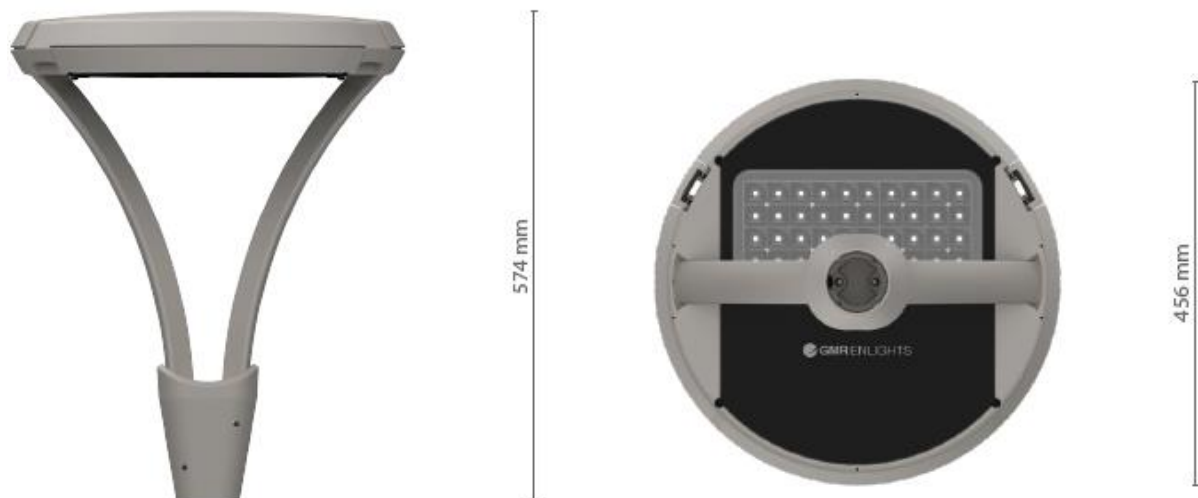


L'installation doit être réalisée par du personnel qualifié.



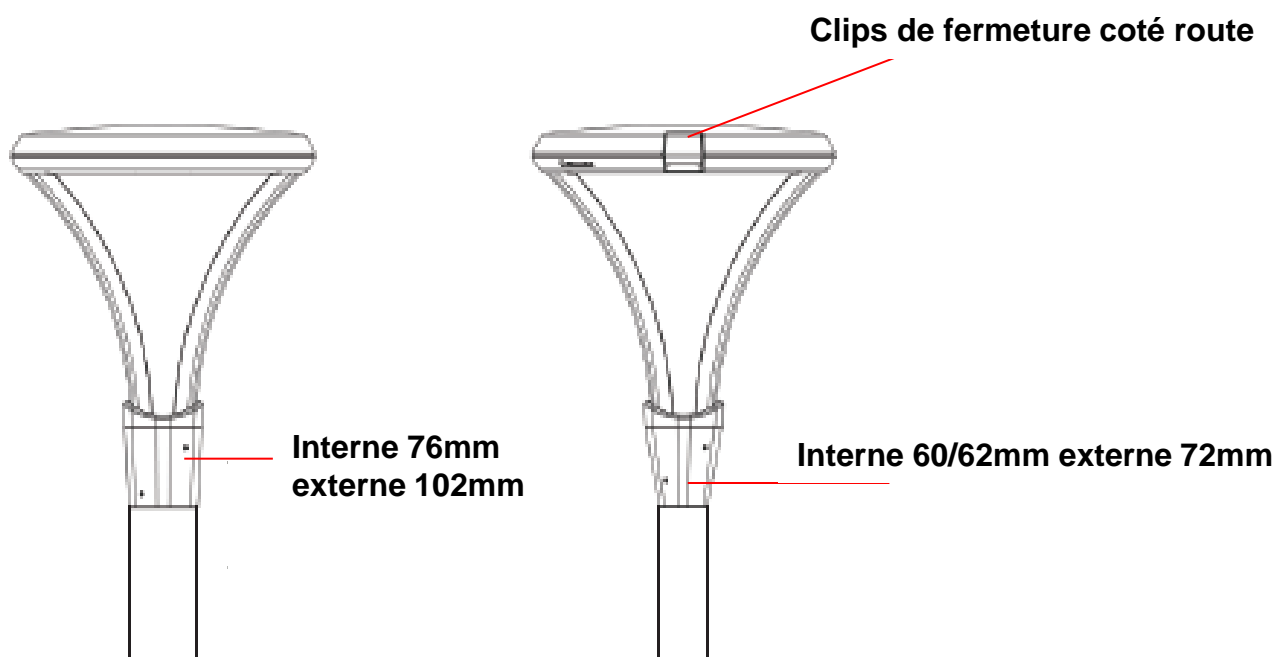
Pour toute question : 04 42 24 42 41  
contact@jclighting.com  
www.jclighting.com

## Dimensions



Scx : 0,10m<sup>2</sup>

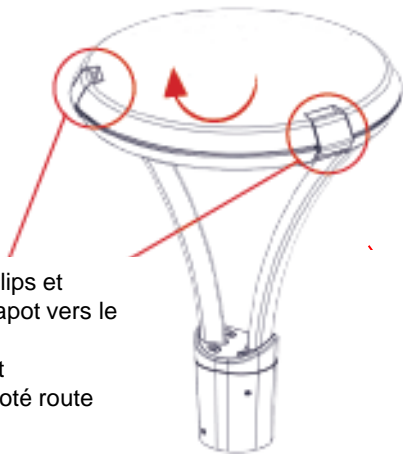
Poids maxi : 9 Kg



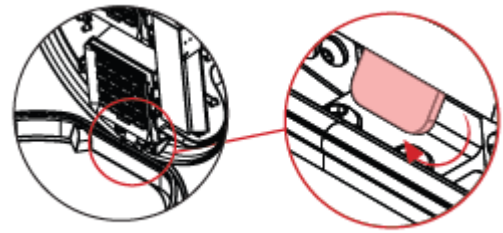
Montage en option top 76mm  
Longueur embout 100mm

Montage standard top 60/62mm

## OUVERTURE SANS OUTIL



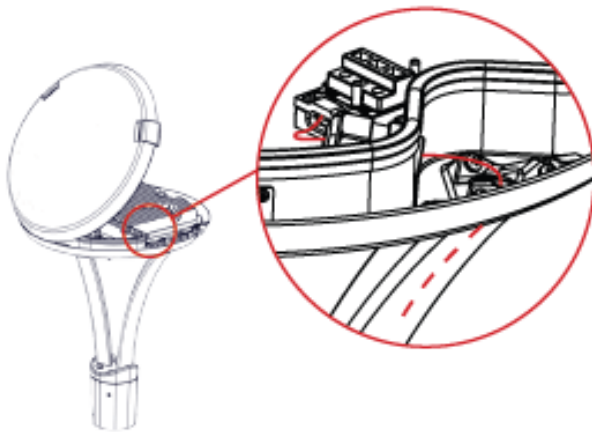
Ouvrir les 2 clips et basculer le capot vers le haut.  
Les clips sont positionnés coté route



Béquille pour maintenir le capot ouvert

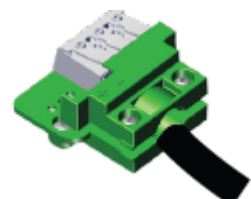
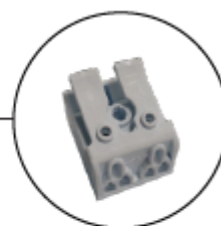
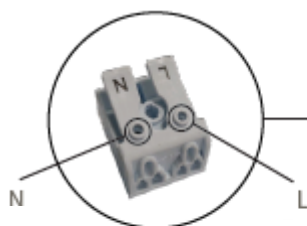
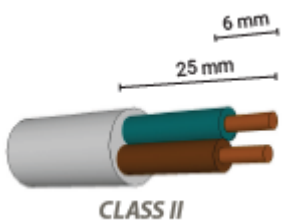
## Passage du câble d'alimentation

Utiliser exclusivement du câble HO7 RNF



PB 16 serrage 4Nm

## Raccordement Classe II - Dali



Dali

	Courant d'appel En Ampère	Temps micro-seconde	Nombre de luminaire par Type de Disjoncteur								
			Courbe B			Courbe C			Courbe D		
			10A	16A	25A	10A	16A	25A	10A	16A	25A
GL02 - 8 LED 350mA	25	236	12	20	32	20	33	52	47	81	100
GL02 - 8 LED 525mA	25	236	12	20	32	20	33	52	47	81	100
GL02 - 8 LED 1050mA	25	236	12	20	32	20	33	52	47	81	100
GL04 - 16 LED 350mA	25	236	12	20	32	20	33	52	47	81	100
GL04 - 16 LED 525mA	25	236	12	20	32	20	33	52	47	81	100
GL04 - 16 LED 1050mA	32	355	12	20	32	20	33	52	47	81	100
GL06 - 24 LED 350mA	32	355	6	10	16	10	16	26	22	37	72
GL06 - 24 LED 525mA	32	355	6	10	16	10	16	26	22	37	72
GL06 - 24 LED 1050mA	42	238	6	10	16	10	16	26	22	37	72