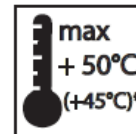
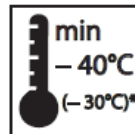


# GMR ORNE 400 - LED

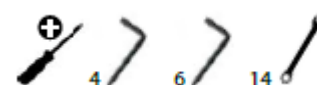
## Notice d'installation



220 - 240 V  
AC



L'installation doit être réalisée par du personnel qualifié.



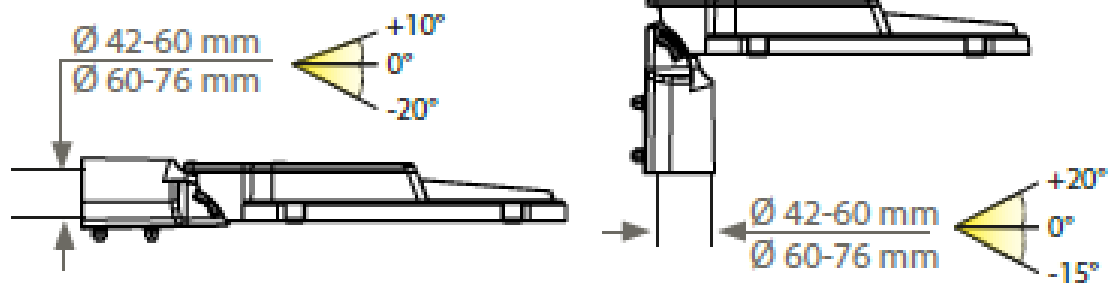
## Dimensions



**Scx : 0,02m<sup>2</sup>**

**Poids maxi : 3,5 Kg**

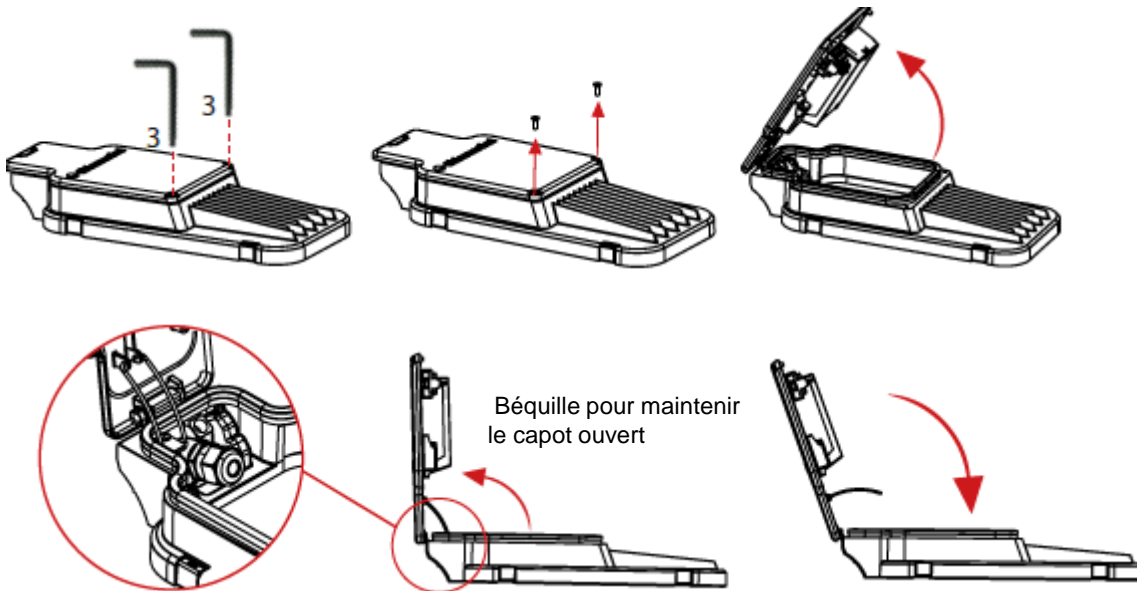
## Montage



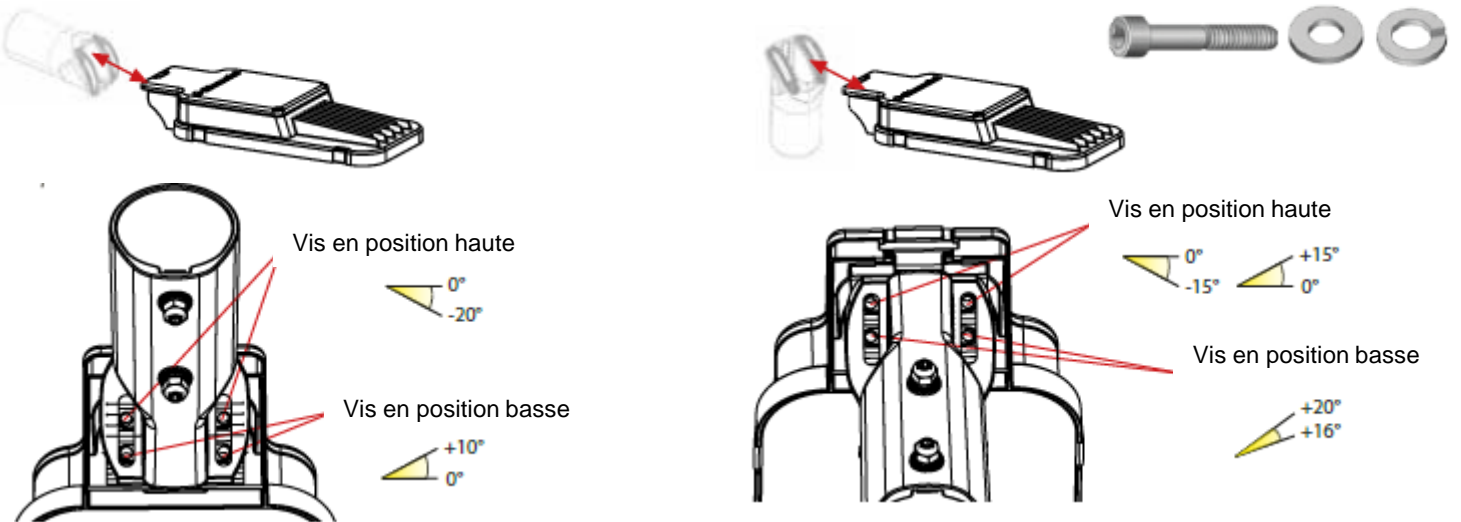
**Montage standard Top/Crosse 60/62mm**

**Montage en option top/Crosse 76mm**

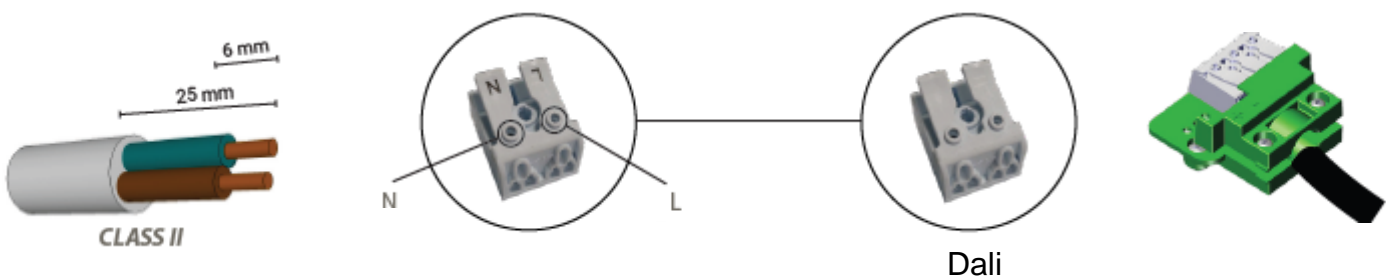
## OUVERTURE PAR LE HAUT AVEC OUTIL



## Montage de la fixation sur le corps du luminaire



## Raccordement Classe II - Dali



	Courant d'appel En Ampère	Temps micro-seconde	Nombre de luminaire par Type de Disjoncteur								
			Courbe B			Courbe C			Courbe D		
			10A	16A	25A	10A	16A	25A	10A	16A	25A
GL02 - 8 LED 350mA	25	236	12	20	32	20	33	52	47	81	100
GL02 - 8 LED 525mA	25	236	12	20	32	20	33	52	47	81	100
GL02 - 8 LED 1050mA	25	236	12	20	32	20	33	52	47	81	100
GL04 - 16 LED 350mA	25	236	12	20	32	20	33	52	47	81	100
GL04 - 16 LED 525mA	25	236	12	20	32	20	33	52	47	81	100
GL04 - 16 LED 1050mA	32	355	12	20	32	20	33	52	47	81	100
GL06 - 24 LED 350mA	32	355	6	10	16	10	16	26	22	37	72
GL06 - 24 LED 525mA	32	355	6	10	16	10	16	26	22	37	72
GL06 - 24 LED 1050mA	42	238	6	10	16	10	16	26	22	37	72