



# LILLY

---

LILLY 2023V01.1



# LILLY

---



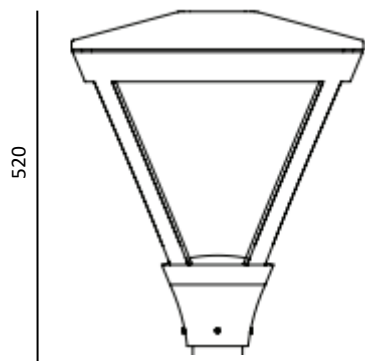
## EQUIPEMENT STANDARD

- 3000K - OPTIQUE 05 (Route standard)
- 8 / 16 SAMSUNG LED 5050
- De 15 à 75W
- 1735 à 7986 Lumens (3000K optique 05)
- LED 3000K IRC>70
- Montage Top 76/60mm / G 27 ou 34 / Suspension G 27
- Classe II / IP66 / IK08
- Driver TRIDONIC DALI ZD4i
- Ouverture avec outil
- 100 000 Heures L95B05
- Garantie 10 ans
- CIE FLUX >95 / ULOR 0%
- Thermo-laqué NOIR 9005 SABLE
- Poids maxi : 10,3Kg / Scx : 0,10m<sup>2</sup>

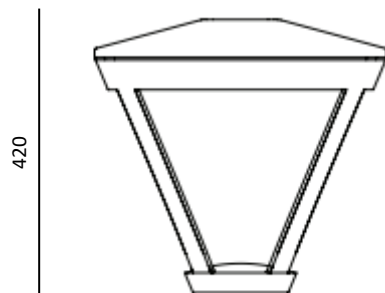
## OPTIONS

- LED 2200 – 2700K
- Coupe flux arrière
- Câblage 2x1,5 ou 4x1,5 HO7RNF
- Connecteur Zhaga
- Protection sur tension 10Kv
- Optique pour passage piéton (droite ou gauche), Symétrique
- Autre couleur RAL
- Couleurs sans plus value : GRIS 900 Sablé, RAL 7035, RAL 9006,

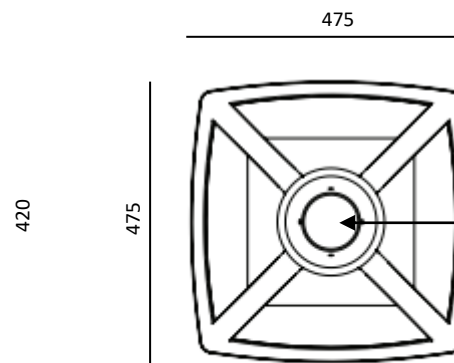
GRIS DB703



TOP 60 ou 76



TOP G27 ou G34



Pièce amovible pour montage  
sur 60 ou 76mm

# Courants d'appel / Rendements

Eco		B10A	B13A	B16A	B20A	B25A	B32A	B40A	C10A	C13A	C16A	C20A	C25A	C32A	C40A
4-4 LED, 5-11W	9 A (253 µs)	28	36	44	51	63	81	102	46	60	73	85	106	136	170
4-4 LED, 12-20W	15 A (226 µs)	19	25	30	37	46	59	74	31	41	50	61	76	97	122
4-8 LED, 20-38W	25 A (236 µs)	12	16	20	26	32	41	52	20	26	33	43	53	68	86
8-12 LED, 30-57W	32 A (335 µs)	6	8	10	13	16	20	26	10	13	16	21	26	33	42
12-24 LED, 45-96W	42 A (238 µs)	6	8	10	13	16	20	26	10	13	17	22	27	35	44
24-36 LED, 70-110W	65 A (268 µs)	3	4	5	6	7	9	12	5	7	8	10	12	16	20

Code	Puissance	Lumens	Courant	Nombre de Led	Rendement Lumens/Watt
LIL7308ECO	15W	1 735 lm	278mA	8	116
	26W	2 892 lm	494mA	8	111
	38W	4 070 lm	704mA	8	137
LIL73016ECO	28W	3 422 lm	269mA	16	122
	50W	5 763 lm	482mA	16	115
	75W	7 986 lm	707mA	16	106

## OPTIONS

Coupe flux arrière

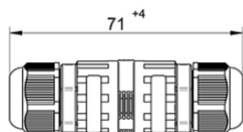


Pre-câblage / HO7 RNF

2 x 1,5 mm - 4 m long cable.....Art. CG24  
 2 x 1,5 mm - 5 m long cable.....Art. CG25  
 2 x 1,5 mm - 6 m long cable.....Art. CG26



Connecteur d'alimentation  
 IP66 / 4 pôles  
 Code WP2L



4 x 1,5 mm - 4 m long cable.....Art. CG44  
 4 x 1,5 mm - 5 m long cable.....Art. CG45  
 4 x 1,5 mm - 6 m long cable.....Art. CG46



Connecteur Zhaga + bouchon  
 cette option inclue le driver D4i



Protection contre les surtensions 10Kv

interrompt l'alimentation en tension du driver  
 LED en cas de surchauffe ou de pics de tension  
 au-delà de la plage protégée







Vente & stock France

JCL LIGHTING  
830 Rue Jean Perrin  
13290 Aix en Provence  
[www.jcllighting.com](http://www.jcllighting.com)  
[contact@jcllighting.com](mailto:contact@jcllighting.com)

# VIZULO

*Production*

VIZULO SA  
Ganibu dambi 7a  
RIGA Lettonie

