

Eligibilité au certificat d'économie d'énergie

- CIE FLUX >95
- Indice ULOR 0%
- Risque photo biologique : GR 0
- Rendement >110 Lumens/Watt
- Indice de protection >IP65



NORMES

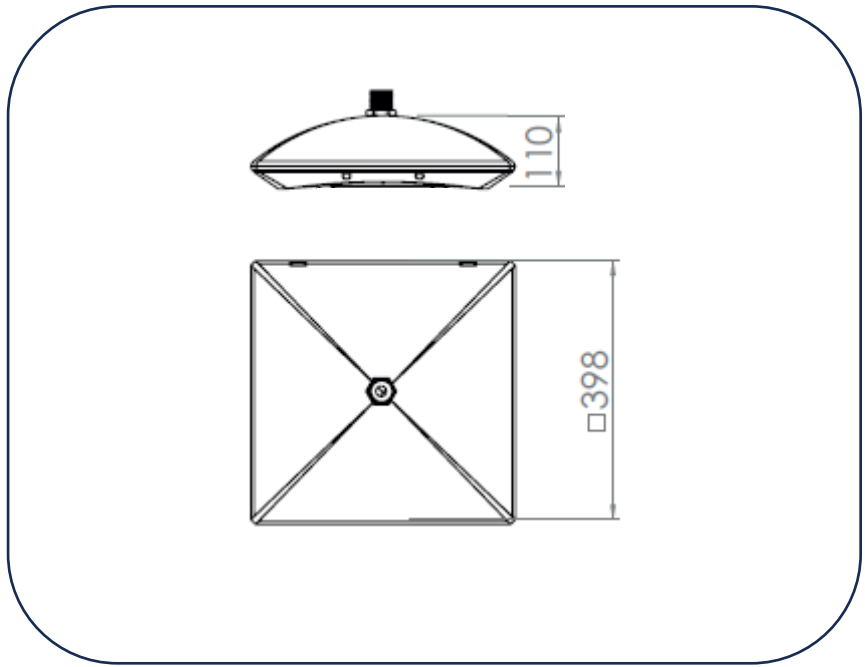
EN60598-1, EN60598-2-3, EN62471, EN55015, EN61547, EN61000-3-2, EN61000-3-3

Equipement standard		Options avec plus value
Matériaux du corps et capot	Aluminium coulé	Changement de couleur suivant RAL ou Futura Akzo
Matériaux de la fixation	Aluminium coulé	Connecteur Zhaga sur capot et driver ZD4i
Matériaux de la vasque	Sans vasque	Connecteur Zhaga et détecteur de présence
Visserie	Inox 316	Câblage HO7 RNF 2x1,5²
Finition couleur standard	Gris 2900 Sablé	Câblage HO7 RNF 4x1,5²
Fixation	TOP 60mm	Protection sur tension 10Kv
Poids maximum	8,4 Kg	Réduction de puissance par variation de tension
Surface au vent Scx	0,027m²	Réduction de puissance par contact 230v
Ouverture	Avec outil	
Indices de protection	IP66 - IK08	
Classe électrique	2	
Raccordement électrique	Sur bornier rapide 4 poles	
Nombre de Led	8, 12, 16 ou 24	
Optique	Lentilles PMMA	
Température de couleur Led	3000, 2700 ou 2200	
IRC	>70	
Type de Driver	Dali	
Type de réduction de puissance	Par calcul du point milieu de la nuit	
Durée de vie	100 000 Heures L80B10 Ta 25°C	
Ta de fonctionnement	De -40 à +50°C	
Facteur de puissance	>95	
Courant Led utilisé	De 150 à 1000mA	

CODIFICATION / RENDEMENT – 3000K

Code	Désignation	Puissance	mA	Lumens	Nombre de Led	Lumens / Watt
OL2BT60730GF02	OLMO 2 BRAS TOP 60	11	350	1 470 lm	8	134
		15	525	2 098 lm	8	140
		20	700	2 668 lm	8	133
		29	1050	3 730 lm	8	129
OL2BT60730GF03		14	350	2 164 lm	12	155
		21	525	3 088 lm	12	147
		28	700	3 926 lm	12	140
		43	1050	5 536 lm	12	129
OL2BT60730GF04		19	350	2 884 lm	16	152
		28	525	4 048 lm	16	145
		37	700	5 137 lm	16	139
		55	1050	6 946 lm	16	126
OL2BT60730GF06	28	350	4 286 lm	24	153	
	41	525	6 064 lm	24	148	
	55	700	7 646 lm	24	139	
	83	1050	10 441 lm	24	126	

Code	Désignation
BOOS-DY2	Réduction de puissance suivant demande client ou standard 22H/5H -50%
RALB01	CHANGEMENT DE COULEUR SUIVANT RAL OU FUTURA DE AKZO NOBEL
BOOS-PVRALFDM	RAL AU CHOIX PEINTURE RENFORCEE BORDS DE MER (pour installation à moins de 100 mètres de la mer)
PST10	PROTECTION SURTENSION 10kV
BO-SRZ4	PLUS VALUE POUR DRIVER ZD4i + CONNECTEUR ZHAGA SUR LE CAPOT SUPERIEUR
BO-L820	PLUS VALUE POUR LED 2200°K IRC>60
BO-L870	PLUS VALUE POUR LED 2700°K IRC>70
CG44	PRE-CABLAGE 4 METRES 4x1,5 ² SOUPLE HO7RNF
CG45	PRE-CABLAGE 5 METRES 4x1,5 ² SOUPLE HO7RNF
CG46	PRE-CABLAGE 6 METRES 4x1,5 ² SOUPLE HO7RNF
CG47	PRE-CABLAGE 7 METRES 4x1,5 ² SOUPLE HO7RNF
CG48	PRE-CABLAGE 8 METRES 4x1,5 ² SOUPLE HO7RNF
CG24	PRE-CABLAGE 4 METRES 2x1,5 SOUPLE HO7RNF
CG25	PRE-CABLAGE 5 METRES 2x1,5 SOUPLE HO7RNF
CG26	PRE-CABLAGE 6 METRES 2x1,5 SOUPLE HO7RNF
CG27	PRE-CABLAGE 7 METRES 2x1,5 SOUPLE HO7RNF
CG28	PRE-CABLAGE 8 METRES 2x1,5 SOUPLE HO7RNF



Eligibilité au certificat d'économie d'énergie

- CIE FLUX >95
- Indice ULOR 0%
- Risque photo biologique : GR 0
- Rendement >110 Lumens/Watt
- Indice de protection >IP65



NORMES

EN60598-1, EN60598-2-3, EN62471, EN55015, EN61547, EN61000-3-2, EN61000-3-3

Equipement standard		Options avec plus value	
Matériaux du corps et capot	Aluminium coulé	Changement de couleur suivant RAL ou Futura Akzo	
Matériaux de la fixation	Aluminium coulé	Connecteur Zhaga sur capot et driver ZD4i	
Matériaux de la vasque	Sans vasque	Connecteur Zhaga et détecteur de présence	
Visserie	Inox 316	Câblage HO7 RNF 2x1,5²	
Finition couleur standard	Gris 2900 Sablé	Câblage HO7 RNF 4x1,5²	
Fixation	Suspension Gaz27 Male 40mm	Protection sur tension 10Kv	
Poids maximum	6,4 Kg	Réduction de puissance par variation de tension	
Surface au vent Scx	0,02m²	Réduction de puissance par contact 230v	
Ouverture	Avec outil		
Indices de protection	IP66 - IK08		
Classe électrique	2		
Raccordement électrique	Sur bornier rapide 4 poles		
Nombre de Led	8, 12, 16 ou 24		
Optique	Lentilles PMMA		
Température de couleur Led	3000, 2700 ou 2200		
IRC	>70		
Type de Driver	Dali		
Type de réduction de puissance	Par calcul du point milieu de la nuit		
Durée de vie	100 000 Heures L80B10 Ta 25°C		
Ta de fonctionnement	De -40 à +50°C		
Facteur de puissance	>95		
Courant Led utilisé	De 150 à 1000mA		

CODIFICATION / RENDEMENT – 3000K

Code	Désignation	Puissance	mA	Lumens	Nombre de Led	Lumens / Watt
OLS27730GF02	OLMO 2 SUSPENDU GAZ27 MALE	11	350	1 470 lm	8	134
		15	525	2 098 lm	8	140
		20	700	2 668 lm	8	133
		29	1050	3 730 lm	8	129
OLS27730GF03	OLMO 2 SUSPENDU GAZ27 MALE	14	350	2 164 lm	12	155
		21	525	3 088 lm	12	147
		28	700	3 926 lm	12	140
		43	1050	5 536 lm	12	129
OLS27730GF04	OLMO 2 SUSPENDU GAZ27 MALE	19	350	2 884 lm	16	152
		28	525	4 048 lm	16	145
		37	700	5 137 lm	16	139
		55	1050	6 946 lm	16	126
OLS27730GF06	OLMO 2 SUSPENDU GAZ27 MALE	28	350	4 286 lm	24	153
		41	525	6 064 lm	24	148
		55	700	7 646 lm	24	139
		83	1050	10 441 lm	24	126

Code	Désignation
BOOS-DY2	Réduction de puissance suivant demande client ou standard 22H/5H -50%
RALB01	CHANGEMENT DE COULEUR SUIVANT RAL OU FUTURA DE AKZO NOBEL
BOOS-PVRALFDM	RAL AU CHOIX PEINTURE RENFORCEE BORDS DE MER (pour installation à moins de 100 mètres de la mer)
PST10	PROTECTION SURTENSION 10kV
BO-SRZ4	PLUS VALUE POUR DRIVER ZD4i + CONNECTEUR ZHAGA SUR LE CAPOT SUPERIEUR
BO-L820	PLUS VALUE POUR LED 2200°K IRC>60
BO-L870	PLUS VALUE POUR LED 2700°K IRC>70
CG44	PRE-CABLAGE 4 METRES 4x1,5 ² SOUPLE HO7RNF
CG45	PRE-CABLAGE 5 METRES 4x1,5 ² SOUPLE HO7RNF
CG46	PRE-CABLAGE 6 METRES 4x1,5 ² SOUPLE HO7RNF
CG47	PRE-CABLAGE 7 METRES 4x1,5 ² SOUPLE HO7RNF
CG48	PRE-CABLAGE 8 METRES 4x1,5 ² SOUPLE HO7RNF
CG24	PRE-CABLAGE 4 METRES 2x1,5 SOUPLE HO7RNF
CG25	PRE-CABLAGE 5 METRES 2x1,5 SOUPLE HO7RNF
CG26	PRE-CABLAGE 6 METRES 2x1,5 SOUPLE HO7RNF
CG27	PRE-CABLAGE 7 METRES 2x1,5 SOUPLE HO7RNF
CG28	PRE-CABLAGE 8 METRES 2x1,5 SOUPLE HO7RNF