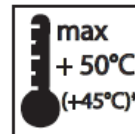
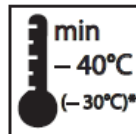


# GMR ORNE 450 - LED

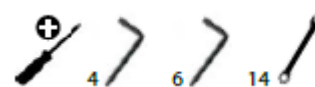
## Notice d'installation



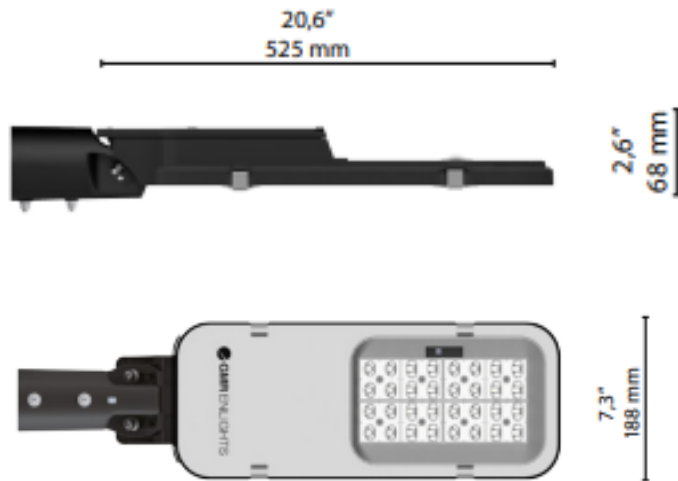
220 - 240 V  
AC



L'installation doit être réalisée par du personnel qualifié.



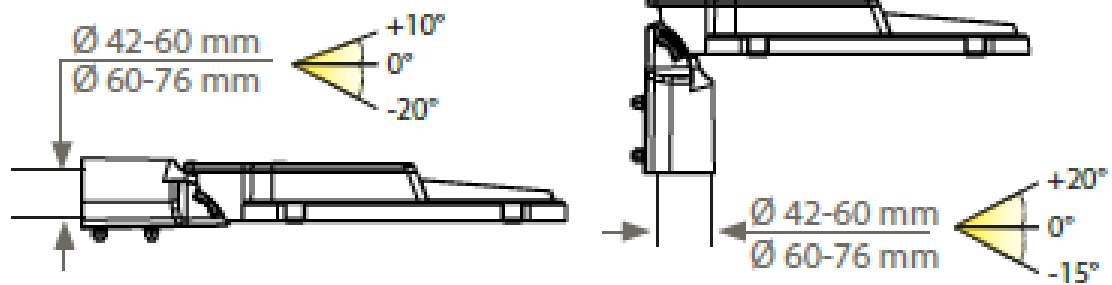
## Dimensions



Scx : 0,02m<sup>2</sup>

Poids maxi : 7 Kg

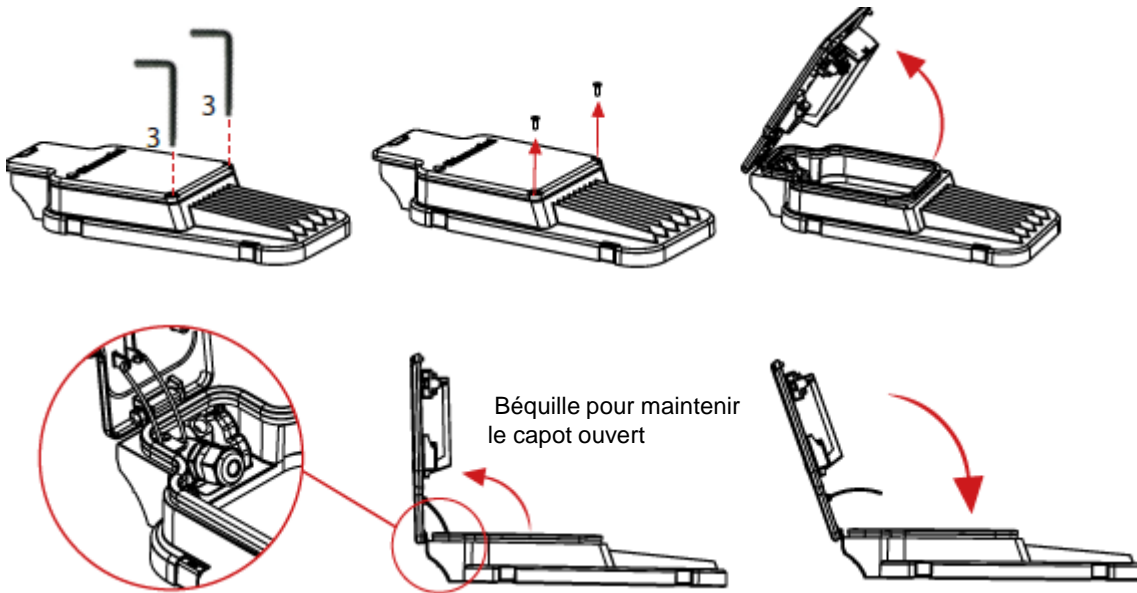
## Montage



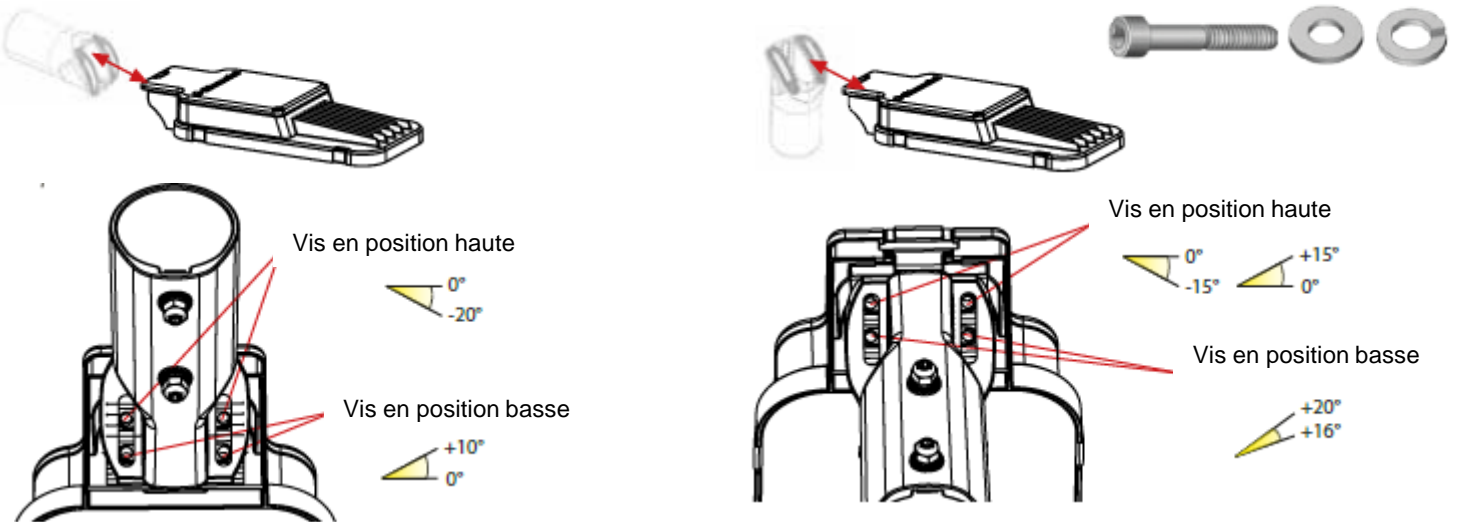
Montage standard Top/Crosse 60/62mm

Montage en option top/Crosse 76mm

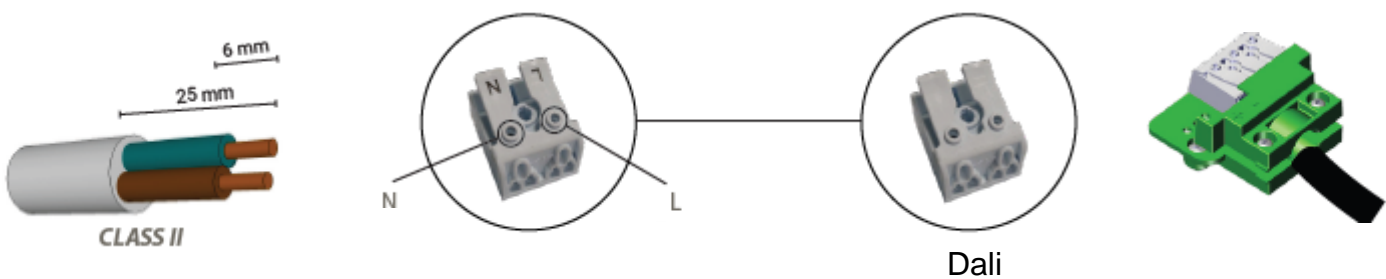
## OUVERTURE PAR LE HAUT AVEC OUTIL



## Montage de la fixation sur le corps du luminaire



## Raccordement Classe II - Dali



	Courant d'appel En Ampère	Temps micro-seconde	Nombre de luminaire par Type de Disjoncteur								
			Courbe B			Courbe C			Courbe D		
			10A	16A	25A	10A	16A	25A	10A	16A	25A
GL06 - 24 LED 350mA	32	355	6	10	16	10	16	26	22	37	72
GL06 - 24 LED 525mA	32	355	6	10	16	10	16	26	22	37	72
GL06 - 24 LED 1050mA	42	238	6	10	16	10	16	26	22	37	72
GL08 - 32 LED 350mA	32	355	6	10	16	10	16	26	22	37	72
GL08 - 32 LED 525mA	32	355	6	10	16	10	16	26	22	37	72
GL08 - 32 LED 1050mA	42	238	6	10	16	10	16	26	22	37	72