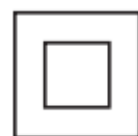
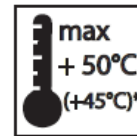
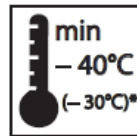


GMR ORNE 600 - LED

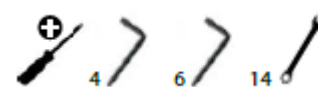
Notice d'installation



220 - 240 V
AC



L'installation doit être réalisée par du personnel qualifié.



Pour toute question : 04 42 24 42 41
contact@jclighting.com
www.jclighting.com

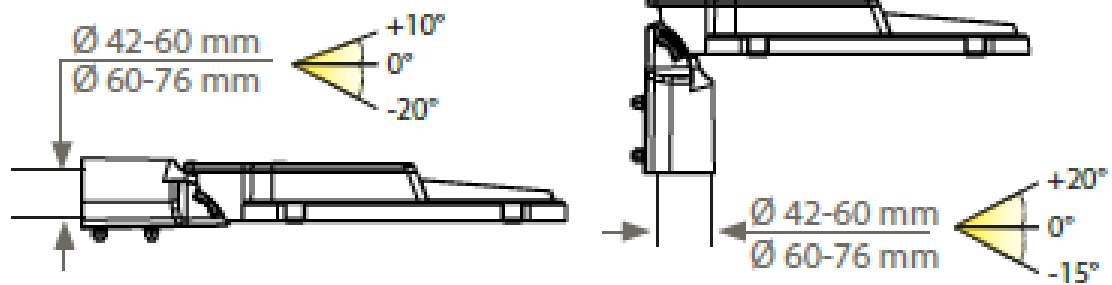
Dimensions



Scx : 0,04m²

Poids maxi : 8,9 Kg

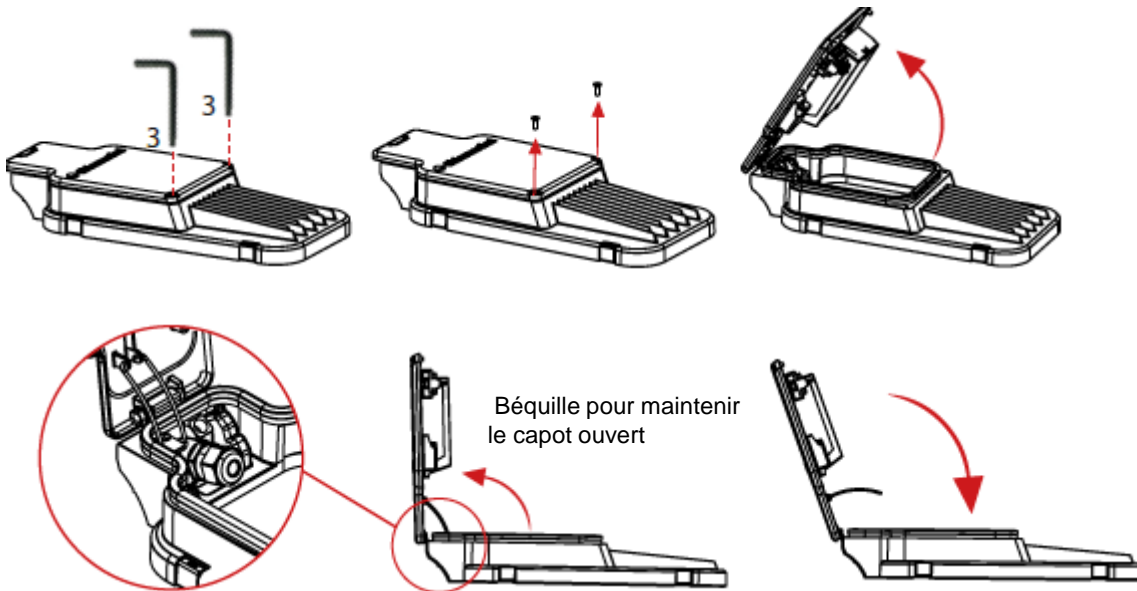
Montage



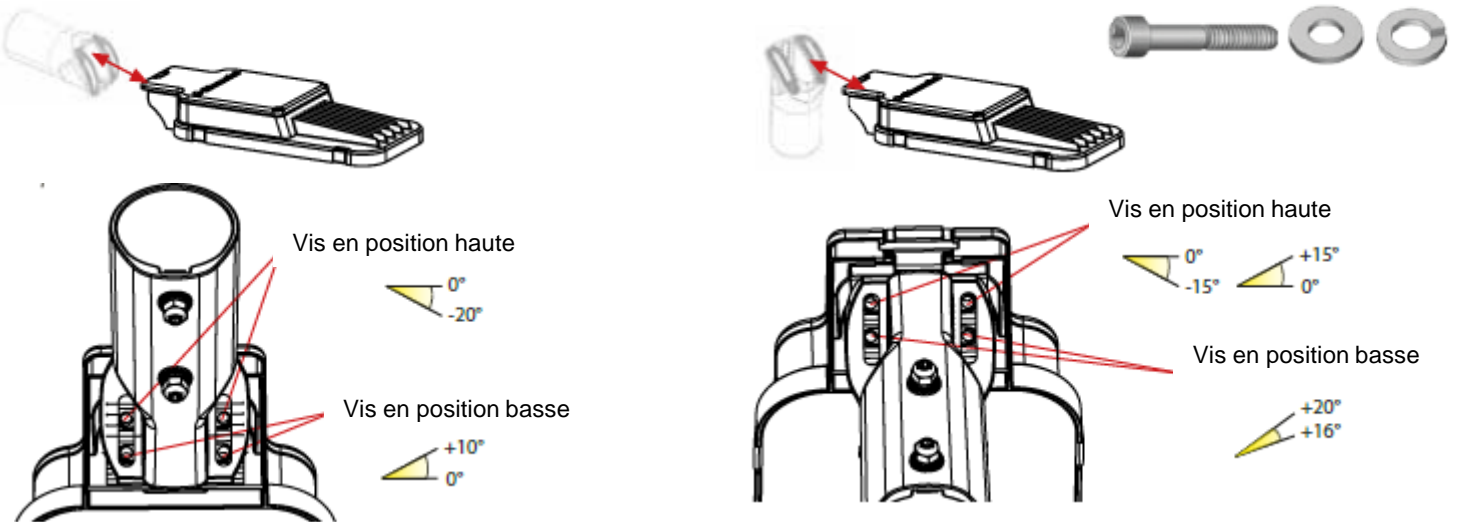
Montage standard Top/Crosse 60/62mm

Montage en option top/Crosse 76mm

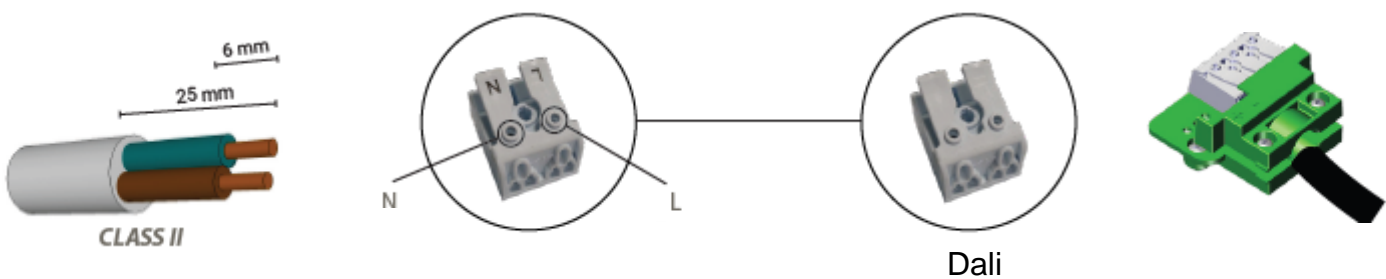
OUVERTURE PAR LE HAUT AVEC OUTIL



Montage de la fixation sur le corps du luminaire



Raccordement Classe II - Dali



Nombre de luminaire par Type de Disjoncteur

	Courant d'appel En Ampère	Temps micro-seconde	Nombre de luminaire par Type de Disjoncteur								
			Courbe B			Courbe C			Courbe D		
			10A	16A	25A	10A	16A	25A	10A	16A	25A
GL20 - 80 LED 350mA	85	215	3	5	8	5	8	13	10	18	31
GL20 - 80 LED 525mA	85	215	3	5	8	5	8	13	10	18	31
GL20 - 80 LED 1050mA	85	215	3	5	8	5	8	13	10	18	31
GL24 - 96 LED 350mA	85	215	3	5	8	5	8	13	10	18	31
GL24 - 96 LED 525mA	85	215	3	5	8	5	8	13	10	18	31
GL24 - 96 LED 1050mA	66	380	1	1	2	1	2	4	2	3	7