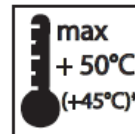
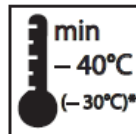


GMR ORNE 550 - LED



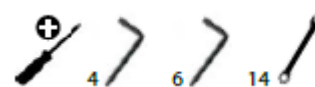
Notice d'installation



220 - 240 V
AC

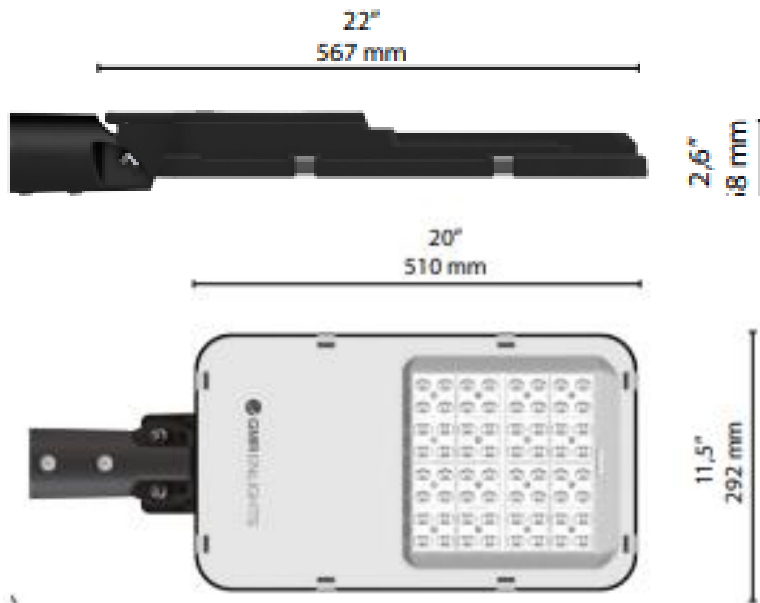


L'installation doit être réalisée par du personnel qualifié.



Pour toute question : 04 42 24 42 41
contact@jclighting.com
www.jclighting.com

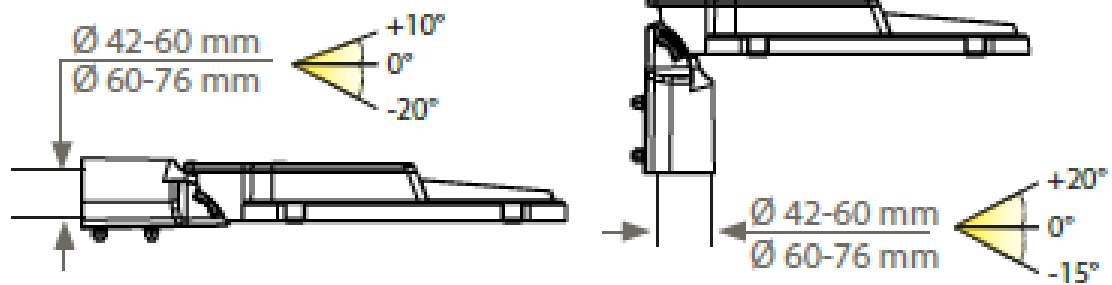
Dimensions



Scx : 0,03m²

Poids maxi : 7,5 Kg

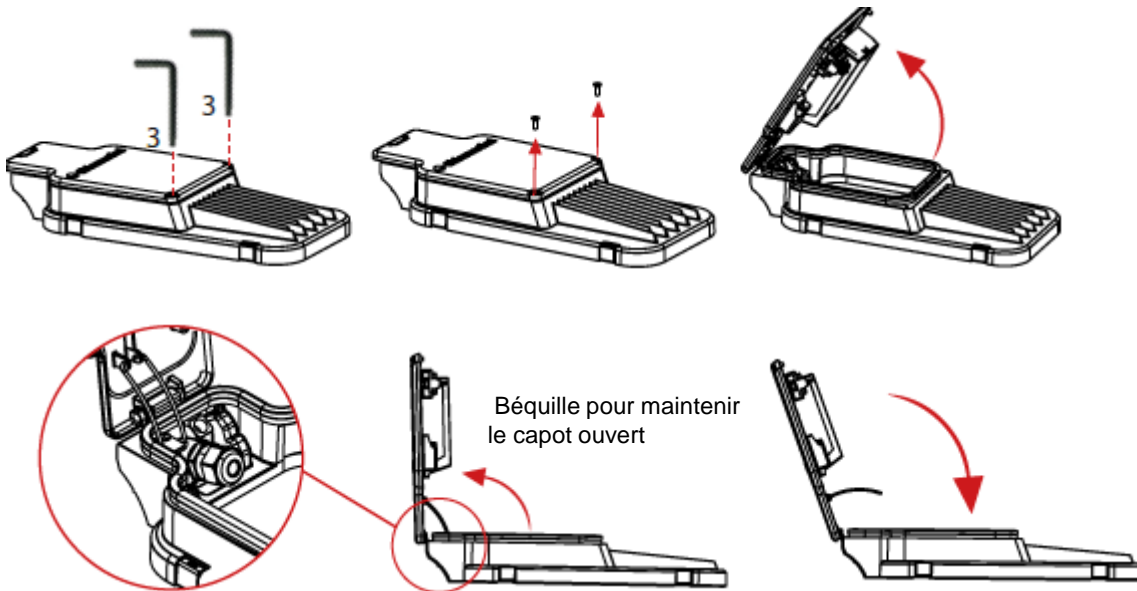
Montage



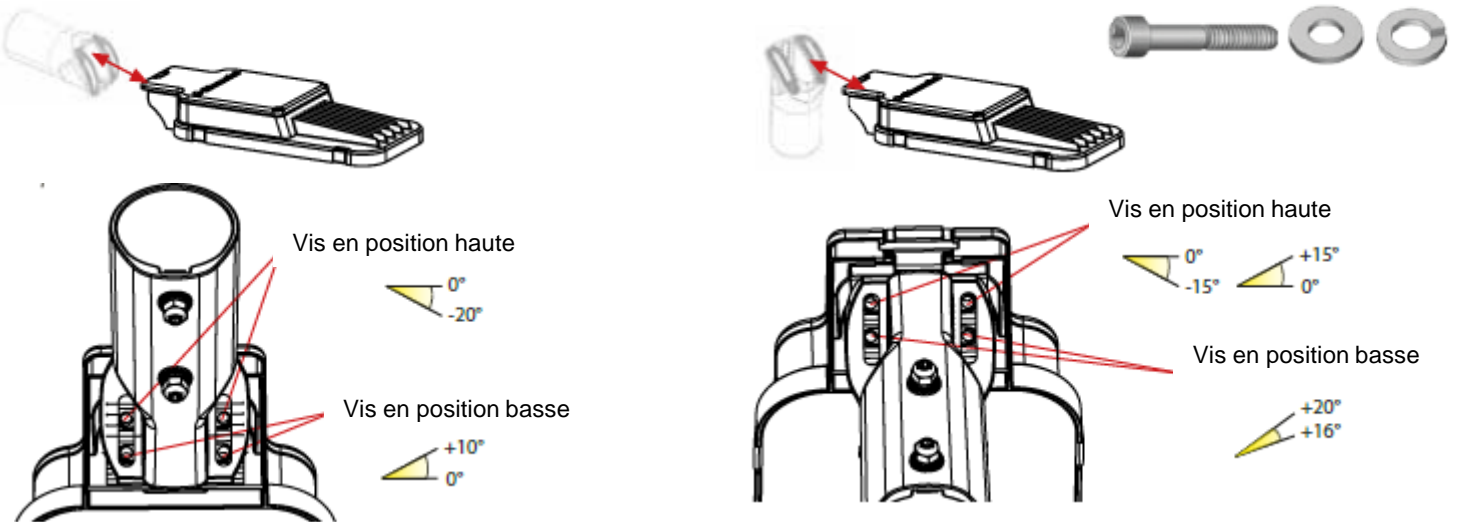
Montage standard Top/Crosse 60/62mm

Montage en option top/Crosse 76mm

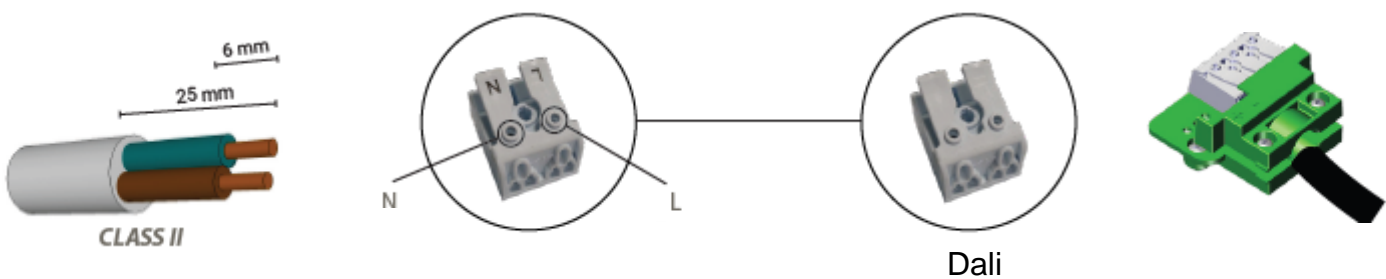
OUVERTURE PAR LE HAUT AVEC OUTIL



Montage de la fixation sur le corps du luminaire



Raccordement Classe II - Dali



	Courant d'appel En Ampère	Temps micro-seconde	Nombre de luminaire par Type de Disjoncteur								
			Courbe B			Courbe C			Courbe D		
			10A	16A	25A	10A	16A	25A	10A	16A	25A
GL12 - 48 LED 350mA	65	268	3	5	8	5	7	13	13	22	37
GL12 - 48 LED 525mA	65	268	3	5	8	5	7	13	13	22	37
GL12 - 48 LED 1050mA	65	268	3	5	8	5	7	13	13	22	37
GL14 - 56 LED 350mA	65	268	3	5	8	5	7	13	13	22	37
GL14 - 56 LED 525mA	65	268	3	5	8	5	7	13	13	22	37
GL14 - 56 LED 1050mA	85	268	3	5	8	5	7	13	13	22	37
GL16 - 64 LED 350mA	65	268	3	5	8	5	8	13	10	18	31
GL16 - 64 LED 525mA	65	268	3	5	8	5	8	13	10	18	31
GL16 - 64 LED 1050mA	85	268	3	5	8	5	8	13	10	18	31