



OLMO 4 bras

OLMO

Les Plus Produit

- Peinture bords de mer de série
- IP66 – IK09 – Protection surtension 6kV de série
- Vasque Prismatique Confort PLUS IK10
- Durée de vie 100 000 heures L80B10
- 6 Photométries
- De 1634 à 8170 Lumens
- Protection thermique et ESD
- Température de fonctionnement de -40 à +50°C
- Contrôle constant du flux lumineux
- Garantie de 5 à 10 ans



OLMO TOP

ÉCLAIRAGE D'AMBIANCE

► Prescription

- Corps, capot et bras en aluminium injecté
- Traitement peinture qualité bords de mer de série
- Vasque de fermeture en verre sécurit IK08 ou vasque polyméthacrylate prismatique IK10 type confort PLUS
- IP66 complet, Classe 2
- Alimentation incorporée Philips XITANIUM FULL
- Montage en top 60mm
- Moteur Led haute efficacité jusqu'à 110 lumens Watt
- IRC>70 de série et 80 en option
- ULOR 0% à inclinaison 0°
- Risque photobiologique : GR 0
- Protection thermique et contre les surtensions jusqu'à 10kV
- Durée de vie de 100 000 heures L80B10 à 25°C
- Contrôle constant du flux lumineux
- Garantie performance de 5 à 10 ans

► Équipement de série

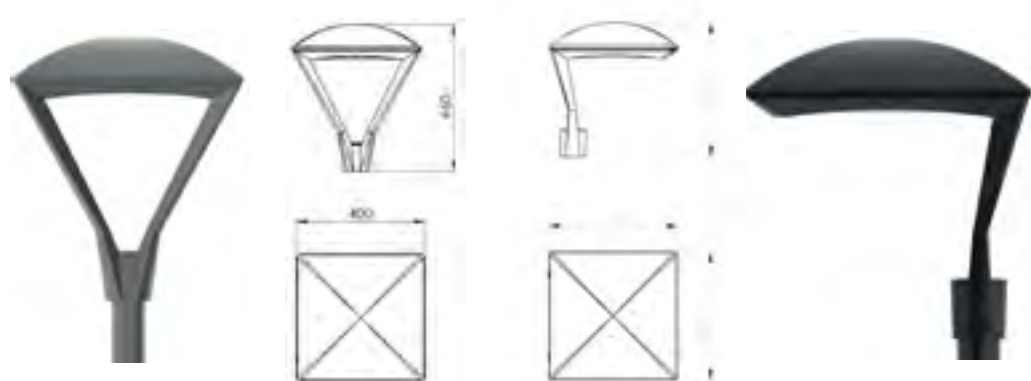
- Protection surtension 6kV
- Protection contre les ESD
- Contrôle constant du flux lumineux
- Peinture bords de mer
- RAL AKZO Gris 2900 Sablé
- Vasque verre plat IK08
- Garantie performance 5 ans

► Équipement en option

- Changement de couleur suivant gamme RAL
- Vasque prismatique IK10
- Protection surtension 10kV
- Câblage 2x1,5 / 4x1,5 / 5x1,5mm²
- Détection de présence
- Connecteur ZAGGA
- Garantie performance 10 ans



OLMO avec vasque confort PLUS IK10



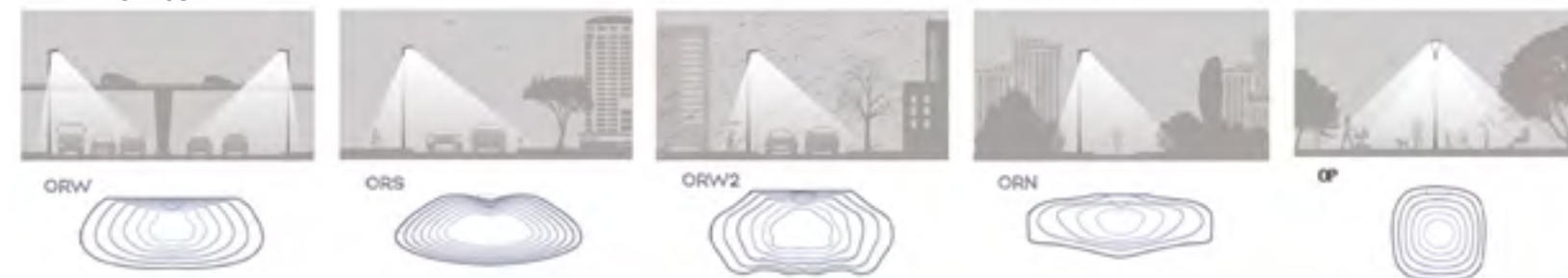
OLMO
3000°K

de 16 à 74 Watts

de 1634 à 7400 Lumens



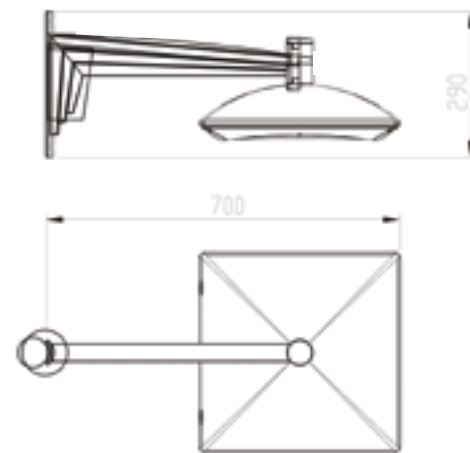
Photométries



OLMO SUSPENDU
ÉCLAIRAGE D'AMBIANCE



Crosse OLMO montage en applique pour mât et façade



Ensemble OLMO suspendu, crosse aluminium injecté en applique sur mât