



Applications

- Applications Intérieur / Extérieur
- Terrain de sport
- Piscine couverte
- Salle multisports
- Parking
- Site industriel

Puissant et compact, le projecteur **ALTIUS** est équipé d'un système de gestion thermique de dernière génération permettant d'utiliser au maximum les performances du moteur LED.

Avec des optiques larges, intensives, asymétriques et symétriques, **ALTIUS** peut être utilisé pour tous les projets d'éclairage d'intérieur ou d'extérieur.



ALTIUS

Les Plus Produit

- Rendement optique exceptionnel et haut confort visuel
- Excellent rendu des couleurs IRC>70 (option IRC >80 - 90)
- IP66 - IK08- Classe 1 - Protection surtension 4kV de série
- Durée de vie **100 000 heures L80B10**
- 10 Photométries spécifiques Sport et grand espace
- De 75 à 600W / jusqu'à 82 000 Lumens en 4000°K
- Température de fonctionnement de -40 à +45°C
- Protection thermique
- Pilotage DALI ou 1/10V
- Garantie performance de 5 ans

► Prescription

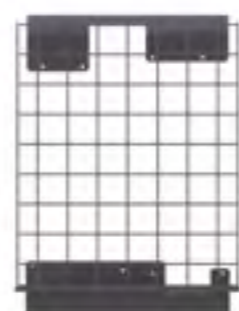
- Corps en aluminium injecté, lyre en acier galvanisé thermolaqué
- Traitement peinture qualité bords de mer de série
- Vasque de fermeture en verre sécurit IK08
- Indice de protection IP66, Classe 1
- Driver PHILIPS XITANIUM FULL DRIVE fixé au projecteur
- 2 Tailles et 3 niveaux de puissance
- 10 Photométries spécifiques sport et grandes aires
- Moteur Led haute efficacité jusqu'à 138 lumens / Watt
- Protection thermique et contre les décharges d'électricité statique (ESD)
- Protection contre les surtensions jusqu'à 6kV (10kV en option)
- Led 4000 et 5000°K IRC>70, en option IRC>80 ou >90
- Led 2700 et 3000°K IRC>80
- Durée de vie applications extérieures : 100 000 heures L80B10 à 25°C
- Durée de vie applications intérieures : 80 000 heures L80B10 à 35°C
- ULOR 0% à 0°
- Risque photobiologique : GR 0
- Contrôle constant du flux lumineux
- Garantie performance 5 ans

► Équipement de série

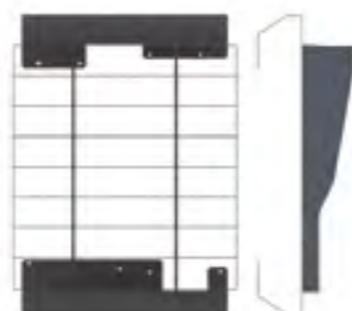
- Driver PHILIPS XITANIUM FULL DRIVE
- Protection surtension 6kV
- Protection contre les ESD
- Contrôle par commande DALI ou 1/10V
- LED 2700 et 3000 IRC>80, 4000 et 5000°K IRC>70
- Contrôle de température des Leds
- Contrôle constant du flux lumineux
- Peinture bords de mer RAL GRIS 2900 SABLE
- Garantie performance 5 ans

► Équipement en option

- Changement de couleur suivant gamme RAL
- Traitement renforcé pour installation front de mer
- IRC>80 ou 90
- Grille de protection
- Grille coupe flux latéral
- Protection surtension 10kV



Grille de protection



Grille de protection flux latéral



Option grille de protection



Piste de BMX éclairée avec 8 **ALTIUS B** – 600W 4000°K



ALTIUS B

De 380 à 600 Watts
De 42 000 à 82 000 Lumens
18 Kg avec Driver
ScX Maxi : 0,193m²



ALTIUS S & M

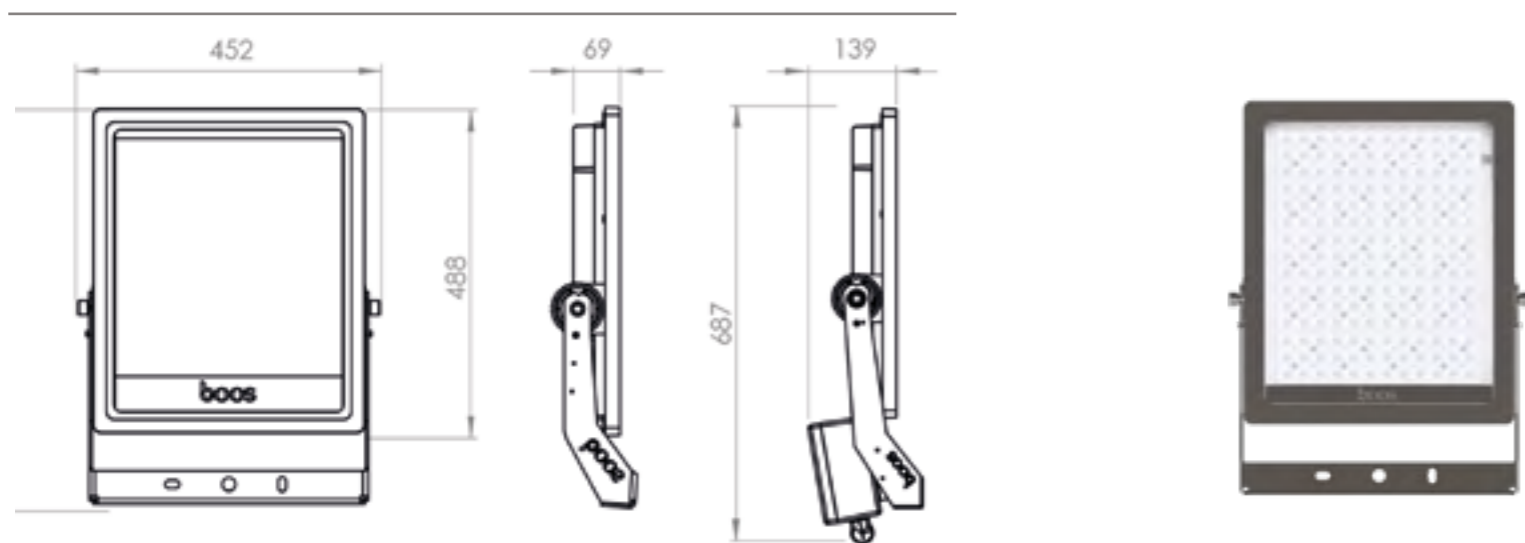
De 75 à 407 Watts
De 12 000 à 53 000 Lumens
16,5 Kg avec Driver
ScX Maxi : 0,193m²

ALTIUS S-M-B

ÉCLAIRAGE PAR PROJECTION

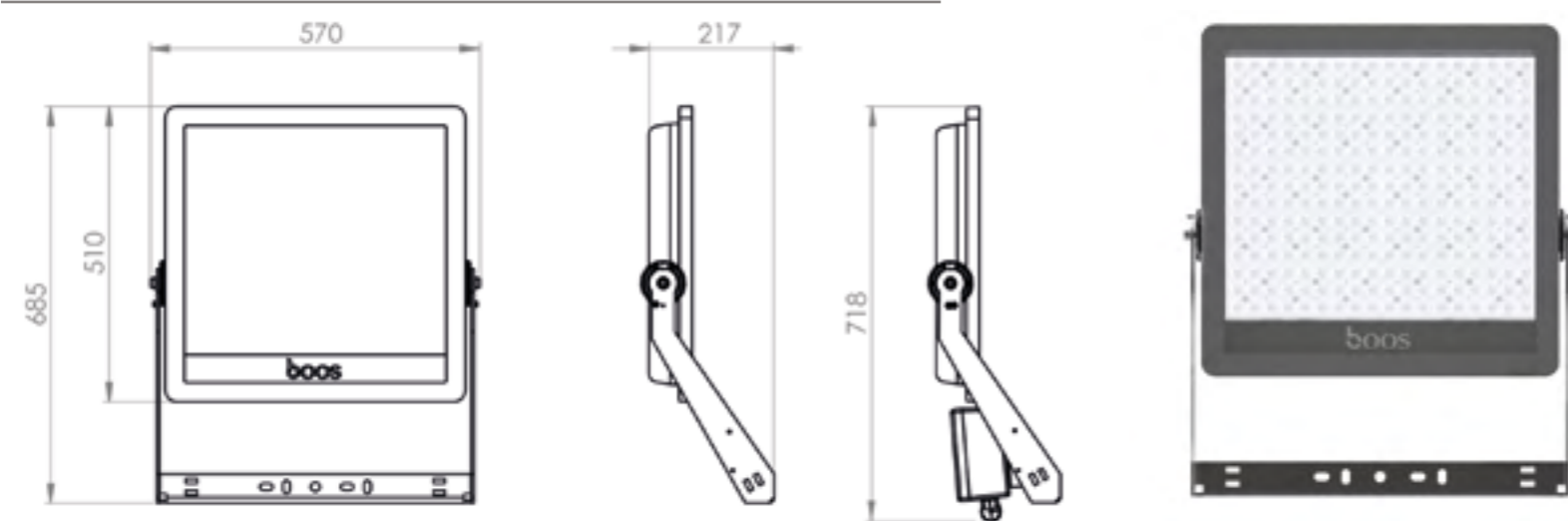


Altius S et M



Poids maxi : 16,5 Kg
SCX : 90° - 0.1931m²
SCX : 60° - 0.06363m²
SCX : 45° - 0.0228m²
SCX : 30° - 0.0083m²
SCX : 0° - 0.0042m²

Altius B



Poids maxi : 18 Kg
SCX : 90° - 0.1931m²
SCX : 60° - 0.06363m²
SCX : 45° - 0.0228m²
SCX : 30° - 0.0083m²
SCX : 0° - 0.0042m²



ALTIUS , compact et performant



Excellent rendu des couleurs et nombreuses photométries pour une meilleure qualité de jeu